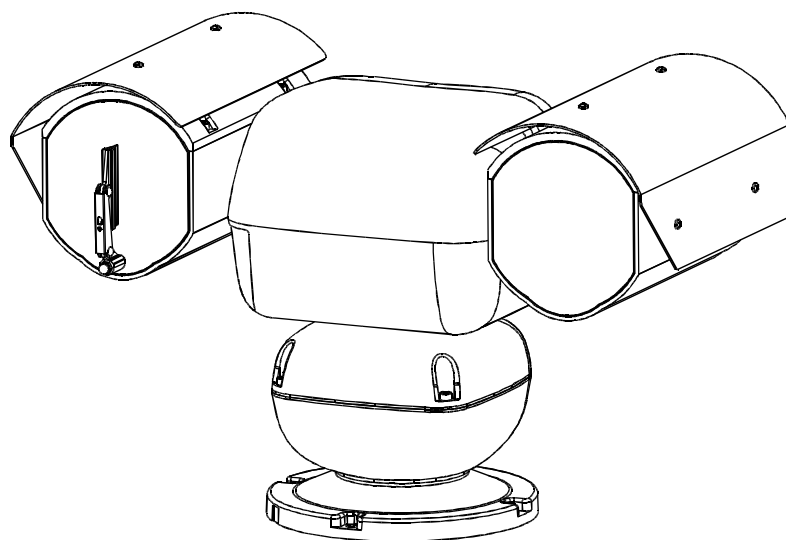


智能大云台

用户使用安装手册



目 录

1. 注意事项-----	1
2. 性能特点-----	2
2.1 云台技术参数-----	2
2.2 摄像机参数-----	2
2.3 云台性能特点-----	3
3. 功能说明与操作指南-----	4
3.1 设置摄像机编码-----	4
3.2 自动执行动作功能-----	4
3.3 摄像机控制-----	5
3.4 监控功能-----	5
4. 系统设置菜单-----	8
4.1 基本操作-----	8
4.1.1 云台自检-----	8
4.1.2 调用主菜单-----	8
4.1.3 菜单与键盘的基本操作-----	8
4.2 编辑云台标签-----	9
4.3 显示初始化信息-----	10
4.4 显示设置-----	11
4.5 系统动作控制-----	12
4.5.1 自动翻转-----	12
4.5.2 速度匹配功能设置-----	12
4.5.3 空闲时间自动运行动作-----	12
4.5.4 通电动作-----	12
4.5.5 风扇启动温度-----	12
4.5.6 高级设置-----	14
4.6 清除-----	15
4.7 密码设置-----	16
4.8 时钟设置-----	17
4.9 云台地址号设置-----	18
5. 摄像机设置菜单-----	19
5.1 镜头推拉速度-----	20
5.2 数字变焦控制-----	20
5.3 背光补偿-----	21
5.4 慢快门控制-----	22
5.5 视频同步控制-----	23
5.6 宽动态控制-----	23
5.7 彩色/黑白转换-----	24
5.8 高级设置-----	25
5.8.1 AE 模式-----	25
5.8.2 白平衡模式-----	26

6. 功能设置菜单-----	27
6.1 预置点设置-----	27
6.2 水平扫描-----	28
6.3 花样扫描-----	29
6.4 自动巡航-----	30
6.5 区域设置-----	31
6.6 定时运行功能-----	32
7. 隐私保护窗口设置-----	33
8. 报警功能-----	34
9. 语言选择-----	34
10. 附录-----	36
10.1 菜单索引表-----	36
10.2 24V AC线径和传输距离关系表-----	38
10.3 国内外线规对照表-----	39
10.4 RS485总线常识-----	40
10.5 拨码开关设置-----	42
10.5.1 云台波特率设置-----	42
10.5.2 云台协议设置-----	42
10.5.3 云台地址号设置-----	42
11. 安装指导-----	47
11.1 注意事项-----	47
11.2 布线安全-----	47
11.3 防雷击和浪涌-----	48
11.4 防水性能-----	48
11.5 安装前的准备-----	48
11.6 结构说明-----	49
11.7 基本尺寸-----	49
11.8 安装相机-----	50
11.9 进入安装-----	51
11.9.1 立式安装-----	51
11.9.2 倒装机型的安装-----	51
11.9.3 壁挂安装-----	51
11.10 线路插接-----	52
11.11 通电检查-----	52
12. 维修服务条款-----	53

1. 注意事项

Ø 电气安全

在本产品安装使用中必须严格遵守国家和地区各项电气安全标准。

Ø 小心运输

运输、保管及安装过程中要防止重压、剧烈震动、浸泡等对产品造成的损坏；本产品采用整体包装形式运输。

Ø 小心安装

安装时请仔细参照用户安装手册。对云台部件要轻拿轻放，勿用力挤压各结构部件，否则可能引起机械故障；云台透镜属于高级光学产品，避免用手直接触摸，以免透镜划伤，影响图像质量。

Ø 对维修人员的素质要求

有关本装置的所有安装维修工作均应由有资格的维修技术人员或系统安装人员来完成。

Ø 不要擅自拆卸摄像机

不要拆下云台的螺钉或防护盖，云台内并无用户可自行维修的零件，应由有资格的维修人员进行检修。

Ø 环境要求

= 云台的使用环境要求：

环境温度：-40℃ ~ +60℃

湿度：<90%

气压：86~106Kpa

交流电源：24V/2500MA, 50/60HZ

Ø 不要将摄像头瞄准强光物体

不要将摄像头瞄准光亮的物体。无论是使用中或非使用中，绝不可以使其瞄准太阳或其它的光亮物体，否则可能造成图像模糊或产生光晕。

Ø 防水性能

本产品具有良好的防水、防潮、防尘性能，达到IP66国际标准。但不能长时间在水滴或水溅的环境中，这样容易造成内部元件损坏。

性能特点

2.1 云台参数

电气:		设置:	
额定电压	AC24V	波特率 (RS485)	2400/4800/9600/19200bps
功率	(云台+探照灯) 100W	通讯协议	PELCO/KALATEL/SAMSUNG/DIAMOND等16种可选
解码器	内置	地址设置	0-254
操作:		环境:	
水平旋转	360° 连续	操作环境	-40 — +60°C
垂直旋转	垂直180° , 带自动翻转	环境湿度	0—95%无冷凝
旋转速度	水平0.4-80° /S 垂直0.4-60° /S	防护等级	IP66、全天候防护罩, 4000V防雷, 防突波和浪涌
报警功能	7个输入, 2个输出	物理:	
预置点	128个	安装方式	立式正装、立式倒装、壁挂式
监控方式	预置点/巡航/水平扫描/花样扫描		

2.2 摄像机参数

规格	型号	APS: 18x 彩色	CPS:18X 彩色/黑白转换	DPS:26X 彩色/黑白转换	FPS:36X 彩色/黑白转换	GPH:23X 彩色/黑白转换	MPH:30X 彩色/黑白转换	LPH:35X 彩色/黑白转换
信号制式	PAL/NTSC制							
成像元素	1/4" Sony Super HAD CCD	1/4" Sony Exview HAD CCD				1/4" Sony Exview HAD CCD		
扫描系统	2: 1 隔行扫描							
有效像素 (H*V)	752 x 582							
扫描频率	水平15.625KHz / 垂直50Hz							
分辨率	彩色480TVL	彩色480TVL,黑白570TVL				彩色540TVL 黑白570TVL	彩色480TVL,黑白570TVL	
最低照度	0.9 Lux	彩色 0.7Lux, 黑白 0.01Lux				彩色 0.05 Lux 黑白 0.01 Lux	彩色 0.1 Lux, 黑白 0.01Lux	
镜头倍数	18倍光学变焦,12倍数字变焦			26倍光学变焦 12倍数字变焦	36倍光学变焦 12倍数字变焦	23倍光学变焦 12倍数字变焦	30倍光学变焦 12倍数字变焦	35倍光学变焦 12倍数字变焦
焦距	4.1mm-73.8mm			3.5mm-91mm	3.4mm-122.4mm	3.6mm-82.8mm	3.4mm-102mm	3.4mm-119mm
视角	广角48.0° /远角2.8°			广角54.2° /远角2.2°	广角57.8° /远角1.7°	广角54.0° /远角2.5°	广角55.8° /远角2.0°	广角55.8° /远角1.7°
光圈	自动/手动							
聚焦	自动/手动							
白平衡	自动/手动 (R/B增益可调)							
背光补偿	关/自动							
信噪比	≥50dB							
电子快门	1/50 ~ 1/10,000 秒	1/1-1/10,000秒				1/1.5-1/30,000秒		1/2-1/30,000秒
视频输出幅度	1.0±0.2Vp-p							
视频输出接口	Female BNC							
宽动态	无				有			
隐私保护	8块	24块				8块		

2.3 云台性能特点

本智能云台采用全新设计，整机结构紧凑，内置恒温装置，机芯散热迅速；外部配有雨刷，雨天画面依然清晰、细腻；采用安普插座，安装简便；配有探照灯（激光灯、红外灯）夜视功能；摄像机转动灵活，噪声小，拍摄范围广，摄像机多项自动功能，为顾客提供完美优质的画面。

Ø 内置解码器

- 全数码设计，所有数据均存储在机芯内部，断电时不会丢失
- 一体化集成设计，可靠性高
- 1-80号预置位支持自动巡航功能，4条巡航路径可存储24个预置位
- 4条花样扫描
- 内置方向指示器
- 4条水平扫描
- 内置实时时钟功能
- 128个预置位随意储存
- 采用RS485总线、曼彻斯特码控制
- 内置温度传感器
- 最多支持24个隐私保护区域设置。（本功能与摄像机型号有关，摄像机无此功能时，该项无效）
- 7路报警输入，2路报警输出。

Ø 云台特性

- 云台采用全铝合金防暴外壳设计，具有很好的屏蔽和散热作用，防护等级达IP66。
- 精密步进电机驱动，运转平稳、反应灵敏，定位准确。
- 一体化集成设计，结构紧凑，快速装卸。
- 精巧的机械驱动装置，支持水平360°连续旋转，垂直-90° ~ +90°度旋转，并可进行180°自动翻转。
- 每秒0.4°的水平慢速旋转，图像不抖动。

Ø 内置数码摄像机

- 高灵敏度、高分辨率的一体化数字处理
- 自动聚焦
- 自动光圈
- 自动亮度控制
- 自动白平衡
- 自动彩色/黑白图像转换
- 自动背光补偿
- 自动慢快门

Ø OSD屏幕菜单

- 全英文菜单选项。
- 可视化OSD屏幕菜单，通过键盘和屏幕菜单显示更改云台信息及参数，操作简单直观。
- 可设置定时自动激活功能，云台空闲时，可设定自动调用预置点或启动巡航、花样扫描、水平扫描等。
- 可设定通电后自动恢复通电前动作或执行指定动作。

Ø 内部温度检测

- 可设置实时温度显示。
- 温度超过上限时，屏幕弹出报警信息。
- 温度低于下限时，云台延时启动，待发热器加热到高于下限温度时再启动。
- 风扇根据实时温度检测确定是否启动，可延长风扇使用寿命。

Ø 定时运行功能

通过菜单"TIME RUNNING", 可设置云台每天的定时运行功能, 且在一天中有4个时间段分别设置不同的运行动作, 包括预置点、扫描、巡航、花样扫描。

Ø 夜视功能

探照灯夜视功能, 手动控制探照灯的开与关。可通过控制键盘手动开启和关闭探照灯。

Ø 雨刷功能

调用63号预置点或通过系统设置菜单可开启雨刷功能, 在雨天雨刷能让画面品质得到保证, 同时可清除云台透镜表面污垢。

3. 功能说明

本节文字主要描述了一体化智能云台的主要功能及其实现的通用原则，未涉及具体的操作方法。不同的系统平台的具体操作方法不尽相同，一般应以系统制造商的操作手册为准，某些情况下会有某些特殊要求和操作方法，请与经销商联系获取必要的信息。

3.1 设置摄像机编码

云台底座盖板上有两个8位拨码开关SW1和SW2，SW1用来设置云台地址，SW2用来设置通讯波特率和云台控制协议。（具体设置参见“10.5 拨码开关设置”）

云台除了有厂家协议（FACTORY），还兼容多种主流控制协议，如PELCO-D、PELCO-P、ERNITEC、VCL、MOLYNX、VICON、SANTACHI、PANASONIC、SAMSUNG、DIAMOND、KALATEL、LILIN、VIDO B02、ISD、DYNACOLOR、KTD410等。

任何控制命令都必须基于目标摄像机地址，摄像机只响应与其自身地址一致的控制命令。摄像机地址分为三类：

- 普通地址：利用摄像机转接板的拨码开关（SW1）第1~8位进行地址设置，地址范围1~254。
- 调试地址（仅厂家协议和PELCO可设置）：如果摄像机的地址为0，则无论用户选择任何地址都可控制该云台。

3.2 自动执行动作功能

Ø 焦距/转速自动匹配技术

手动调节时，对焦距较远的情况，云台高速反应使得轻微触动摇杆可能使画面迅速移动，从而造成画面丢失。基于人性化设计，智能云台根据焦距的远近自动调整云台水平和垂直转速，使手动跟踪目标操作更为简便易行。在屏幕菜单中，将系统参数设置中PROPORTIONAL PAN项设为ON，即可实现该功能。

Ø 自动翻转

操作者将镜头拉到底部（垂直）后若仍压住摇杆，此时镜头自动水平旋转180°后随即向上翻转180°，可直接观看到背面的景物，从而实现纵向180°的全程监视。在屏幕菜单中，将系统参数设置中AUTO FLIP项设置为ON，即可实现该功能。

Ø 定时自动激活功能

通过菜单“PARK TIME”和“PARK ACTION”，如果云台未执行任何动作，用户可以设定指定一段时间后，自动调用预置点或启动巡航、花样扫描、水平扫描等。

Ø 通电后自动激活功能

通过菜单“POWER UP ACTION”用户可设定云台通电或重新启动后自动恢复通电前动作或自动调用预置点或启动巡航、花样扫描、水平扫描等。

3.3 摄像机控制

Ø 放大倍数控制

用户可以通过控制键盘“WIDE/TELE”调整画面的远近，得到所需的全景画面，或是近景视图。云台支持数字变焦和光学变焦。

Ø 聚焦控制

系统默认为自动聚焦。镜头变化时，摄像机会以物景画面的中心自动聚焦，保持清晰图像；用户也可以通过操作键盘“FAR/NEAR”，实现手动聚焦，达到理想的图像效果。当操作键盘摇杆时，摄像机恢复自动聚焦。

摄像机在下列情况下将不能对所摄目标自动聚焦：

- 目标不在画面的中心
- 同时观察远处和近处的目标时，不能同时保证前后都清晰
- 目标为强光物体，如氙灯、聚光灯等发光物体
- 目标移动太快
- 大面积单调的目标，如墙壁
- 目标太黑暗或本来就模糊
- 目标画面太小

Ø 光圈控制

系统默认为自动光圈。通过自动感测周围环境光线变化，迅速做出调整光圈大小，使得输出的图像亮度稳定。

用户可以通过控制键盘“Open/Close”，手动调整光圈的大小，得到所需的画面亮度。用户也可以通过摇杆操作恢复自动光圈。当手动控制光圈时，云台便锁定当前的手动控制的位置；当操作键盘摇杆时，云台恢复自动光圈。

Ø 自动背光补偿

摄像机分区实现自动背光补偿。在强光背景下，自动对较黑暗的目标进行亮度补偿，对光亮的背景进行采光调整。避免因背景亮度过高而造成整个画面一团光亮，目标却因黑暗而不可辨别，从而不能获得清晰的图像。

Ø 自动白平衡

根据环境光线的变化，自动调节，再现真实色彩。

3.4 监控功能

Ø 设置及调用预置点

预置点功能是云台能将当前状态下云台的水平角度、倾斜角度和摄像机镜头焦距等位置参数储存在存储器中，需要时可以迅速调用这些参数并将云台和摄像头调整至该位置。操作者可方便快捷地通过键盘等设备调出预置点，本智能云台能支持128个预置点。

Ø 自动巡航

自动巡航是本智能云台内置的功能，指可通过预先编程，将预置点按所需顺序编排到自动巡航队列中。通过在巡航路径中插入预置点，可以实现摄像机在预置点之间的自动巡航。巡航顺序可编程，每次启动巡航时，可设定预置点速度、停留的时间。4条巡航路径，可存储24个预置点。支持4条巡航路径。

Ø 水平扫描

操作者可方便快捷地通过控制键盘和菜单预先设定左限位和右限位，实现摄像机在左右限位之间以设定的速度水平往复扫描。支持4条水平扫描路线。

Ø 花样扫描

花样扫描（PATTERN）功能是本智能云台摄像机内置的功能，云台能够连续记录至少180秒的运行轨迹，运行花样扫描时，云台按照记录的运行轨迹重复地运动。一个云台最多可设置4条花样路径。

Ø 隐私保护区域设置（本功能与摄像机型号有关，摄像机若无此功能时，该项无效。）

用户可通过该设置将需要隐私保护的区域用黑色阴影覆盖起来。

Ø 报警输入输出控制功能

云台接收到一个外部报警讯号，执行预先设定的动作，直到报警解除后复位，如有异常，再发出给一个报警讯号。云台最多可设置7路报警输入，2路报警输出。

Ø 摄像机镜头位置的显示

以云台自检后的位置作为水平运转和垂直运转的0点，水平位置在0-360° 之间，垂直位置在-90° ~ +90° 之间。根据显示信息设置的摄像机镜头位置可以在屏幕上显示出来。

4. 系统设置菜单

4.1 基本操作

4.1.1 云台上电与自检

云台上电后执行自检程序，云台将缓慢地水平旋转至出厂默认设置的水平原点，然后向下运动到垂直原点，镜头由远焦拉到近焦，又从近焦拉到远焦，自检完毕，屏幕会出现系统相关信息，如下所示：



- ← 云台出厂系列号
- ← 云台型号
- ← 本云台控制协议
- ← 云台地址编号
- ← 通讯参数

该信息会一直显示直到对系统进行操作为止。如果设置了“通电后自动激活功能”，则云台自检完毕后执行自动激活动作。具体如何操作我们会在后面的章节中详细介绍。

4.1.2 调用主菜单

系统通过调用95号预置点或3秒内连续两次调用9号预置点调出系统的主菜单。所有菜单设置都必须先调用主菜单。

4.1.3 菜单与键盘的基本操作

Ø 键盘基本操作：

【OPEN】图像选择时表示加大光圈，菜单设置时表示进入下一级菜单或进入设置，或设置完毕后保存设置。

【CLOSE】图像选择时表示减小光圈，菜单设置时退出或不保存设置。

【FAR】聚焦到远处。

【NEAR】聚焦到近处。

【TELE】增加放大倍数。

【WIDE】减小放大倍数。

摇杆向上：图像选择时表示摄像头向上旋转，菜单设置时表示选择上一个。

摇杆向下：图像选择时表示摄像头向下旋转，菜单设置时表示选择下一个。

摇杆向左：图像选择时表示摄像头向左旋转，菜单设置时功能同【CLOSE】键。

摇杆向右：图像选择时表示摄像头向右旋转，菜单设置时功能同【OPEN】键。

三维摇杆旋转摇杆帽功能同按【TELE】和【WIDE】键。

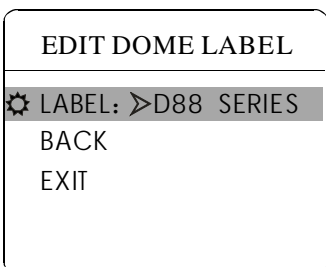
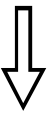
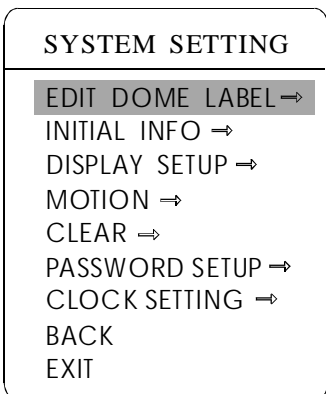
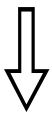
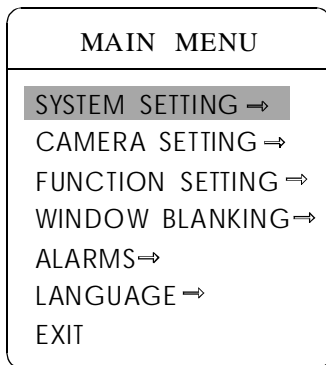
Ø 菜单基本操作：

“BACK”：返回上一级菜单。

“EXIT”：退出菜单。

“ON”：打开某一项设置。

“OFF”：关闭某一项设置。



4.2 编辑云台标签

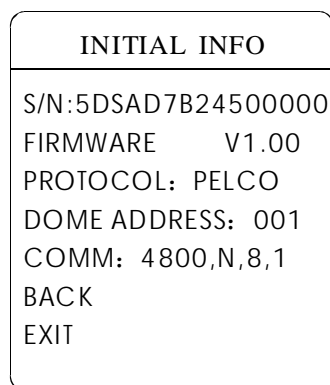
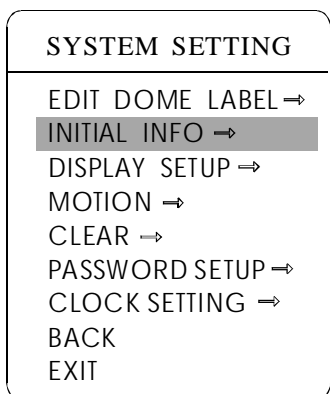
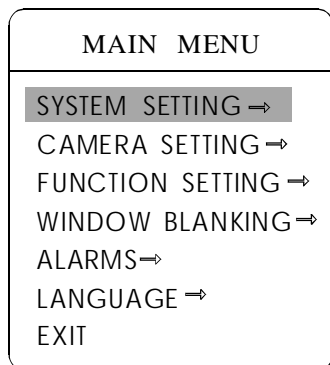
在使用多个云台系统时,为了对各个云台作标识,系统提供云台标题设置功能。设置方法如下:

- 1、调用95号预置点或3秒内连续两次调9号预置点,进入主菜单。
- 2、上下摆动摇杆将光标移动到系统设置【SYSTEM SETTING】,按【OPEN】键调出下一级菜单;
- 3、上下摆动摇杆将光标移动到【EDIT DOME LABEL】,按【OPEN】键调出云台标签编辑菜单。
- 4、上下摆动摇杆将光标移动到【LABEL】,按【OPEN】键编辑当前云台标签。
- 5、光标在云台的第一位字符处闪烁,移动摇杆选择字符,编辑完后,按【OPEN】键保存。
- 6、移动摇杆到【BACK】,按【OPEN】键返回上一级菜单。



注意

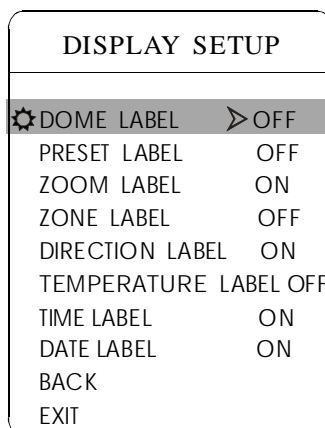
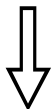
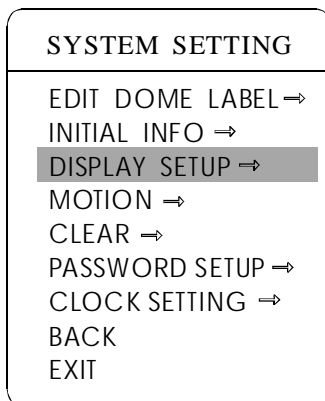
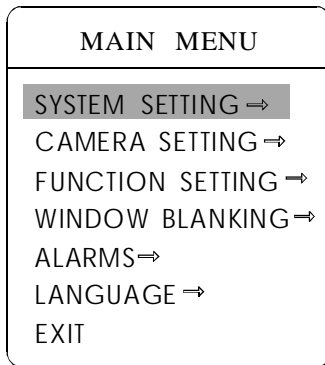
标签可设置16位字符,不需要编辑的字符,连续按【OPEN】键跳过,要删除的字符用空格取代,每编辑完一个字符按【OPEN】键进入下一位字符的编辑,编辑到最后一个字符时,按【OPEN】键保存。按【CLOSE】键中止编辑。可供选择的标签字符有:0-9、A-Z、:<>-.,空格。其它标签输入方式同上。



4.3 显示初始化信息

- 1、调用95号预置点或3秒内连续两次调9号预置点,进入主菜单。
- 2、上下摆动摇杆将光标移动到系统设置【SYSTEM SETTING】，按【OPEN】键调出下一级菜单；
- 3、上下摆动摇杆将光标移动到【INITIAL INFO】，按【OPEN】屏幕显示云台初始化信息，如左下方所示。

初始化信息包括云台出厂系列号、云台版本号、云台控制协议、云台地址编号、通讯参数。系统设置可以改变初始化信息的显示数值。



4.4 显示设置

- 1、调用95号预置点或3秒内连续两次调9号预置点,进入主菜单;
- 2、上下摆动摇杆将光标移动到系统设置【SYSTEM SETTING】,按【OPEN】键调出下一级菜单;
- 3、上下摆动摇杆将光标移动到显示设置【DISPLAY SETUP】,按【OPEN】键调出显示设置菜单。可设置屏幕显示内容如下:

- 【DOME LABEL】: 云台标签显示设置
- 【PRESET LABEL】: 预置点扫描标签显示设置
- 【ZOOM LABEL】: 放大倍数显示设置
- 【ZONE LABEL】: 区域指示标签显示设置
- 【DIRECTION LABEL】: 方向指示标签显示设置
- 【TEMPERATURE LABEL】: 温度标签显示设置
- 【TIME LABEL】: 时钟显示设置
- 【DATE LABEL】: 日期显示设置

4、以显示云台标签为例讲解操作过程。上下摆动摇杆将光标移动到【DOME LABEL OFF】,按【OPEN】键,【DOME LABEL】旁边多了一个“⚙️”,光标在【OFF】旁边闪烁,如左图所示;

5、上下摆动摇杆,设置值在ON/OFF之间转换,当设定【ON】时,表示在屏幕上显示云台标签,当设定为【OFF】时,表示在屏幕上不显示云台标签,按【OPEN】键,光标跳回到【DOME LABEL】前,标签显示设置完毕,将光标移到【EXIT】,退出菜单设置。

屏幕上显示的信息随着云台的旋转动态变化,用户通过屏幕信息可了解到当前云台的内部温度、放大倍数、显示区域等。所有的标签都显示时,云台工作时如下图所示:(图中“305”表示水平方向角度,“45”表示垂直方向角度。)



SYSTEM SETTING	
EDIT DOME LABEL →	
INITIAL INFO →	
DISPLAY SETUP →	
MOTION →	
CLEAR →	
PASSWORD SETUP →	
CLOCK SETTING →	
BACK	
EXIT	



MOTION	
⚙️ AUTO FLIP	ON
PROPORTION PAN	ON
PARK TIME	005
PARK ACTION	SCAN
POWER UP ACTION	AUTO
FAN ENABLED	045
TEMP C/F	CENT
ADVANCE SETTING →	
BACK	
EXIT	



MOTION	
AUTO FLIP	ON
⚙️ PROPORTION PAN	ON
PARK TIME	005
PARK ACTION	SCAN
POWER UP ACTION	AUTO
FAN ENABLED	045
TEMP C/F	CENT
ADVANCE SETTING →	
BACK	
EXIT	

4.5 系统动作控制

系统动作控制可以设置云台的一系列规范动作，对控制云台有很重要的作用。

- 1、调用95号预置点或3秒内连续两次调9号预置点，进入主菜单；
- 2、上下摆动摇杆将光标移动到系统设置【SYSTEM SETTING】，按【OPEN】键调出下一级菜单；
- 3、上下摆动摇杆将光标移动到【MOTION】，按【OPEN】键调出系统动作控制菜单，如左图。

4.5.1 自动翻转

- 1、操作摇杆，移动光标到【AUTO FLIP】项：按【OPEN】键，进入自动翻转功能设置，上下摆动摇杆，如选择ON，打开自动翻转功能，选择OFF，则关闭自动翻转功能。按【OPEN】键保存设置。

操作小窍门

自动翻转功能打开时，操作者将镜头拉到底部（垂直）后若仍压住摇杆，此时镜头自动水平旋转180°后随即向上翻转180°，可直接观看到背面的景物，从而实现纵向180°的全程监视。

4.5.2 速度匹配

- 1、操作摇杆，移动光标到【PROPORTIONAL PAN】项；按【OPEN】键，进入速度匹配功能设置，上下摆动摇杆进行选择，如选择【ON】，打开速度匹配功能；选择【OFF】，则关闭速度匹配功能，按【OPEN】键保存设置。

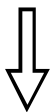
操作小窍门

手动调节时，对焦距较远的情况，云台的高速反应使得轻微触动摇杆时可能使画面迅速移动，从而造成画面丢失，当近焦看画面时，容易出现画面抖动。基于人性化设计，智能云台能根据焦距的远近自动调整云台水平和垂直转速，使手动跟踪目标更为简便易行。

MOTION	
AUTO FLIP	ON
PROPORTION PAN	ON
☪ PARK TIME	➤ 005
PARK ACTION	SCAN1
POWER UP ACTION	AUTO
FAN ENABLED	040
TEMP C/F	CENT
ADVANCE SETTING	➔
BACK	
EXIT	



MOTION	
AUTO FLIP	ON
PROPORTION PAN	ON
PARK TIME	005
PARK ACTION	SCAN
☪ POWER UP ACTION	AUTO
FAN ENABLED	040
TEMP C/F	CENT
ADVANCE SETTING	➔
BACK	
EXIT	



MOTION	
AUTO FLIP	ON
PROPORTION PAN	ON
PARK TIME	005
PARK ACTION	SCAN
POWER UP ACTION	AUTO
☪ FAN ENABLED	➤ 045
TEMP C/F	CENT
ADVANCE SETTING	➔
BACK	
EXIT	

4.5.3 定时自动激活动作

该设置允许云台进入空闲状态一段时间（1--240分钟）后执行一个指定的动作。缺省设置为0，表示不自动执行动作。

1、操作摇杆，移动光标到【PARK TIME】项，按【OPEN】键，上下摆动摇杆设置自动激活时间，选择范围在0-240（分钟），按【OPEN】键保存设置。

【PARK ACTION】即激活后运行的动作，当【PARK TIME】设置为0时，对该项进行设置无效。

2、操作摇杆，移动光标【PARK ACTION】项，按【OPEN】键，

【PARK ACTION】前多了一个“☪”，光标跳到右边，上下摆动摇杆选择自动激活后的动作，按【OPEN】键保存设置。有以下选项供选择：

- 【NONE】（缺省） - 无动作
- 【PRESET】 1-80 - 调用预置点
- 【SCAN】 1-4 - 运行水平扫描
- 【PAT 1】 1-4 - 运行花样扫描
- 【TOUR】 1-4 - 运行巡航

4.5.4 通电后自动激活动作

云台通电自检后开始执行的动作，如果没有人工干预，云台会不断地重复运行该动作，缺省值为【NONE】。

1、操作摇杆，移动光标到【POWER UP ACTION】项：按【OPEN】键，光标跳到后面的选项，上下摆动摇杆选择通电后运行的动作，按【OPEN】键保存设置。

- 【NONE】 - 无动作
- 【AUTO】 - 云台恢复断电前的动作或方向
- 【PRESET】 1-80 - 调用预置点
- 【SCAN】 1-4 - 运行水平扫描
- 【PAT1】 1-4 - 运行花样扫描
- 【TOUR】 1-4 - 运行巡航

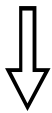
4.5.5 风扇启动温度

当云台在温度偏高的环境下使用，云台自身温度会升高，为保证云台整体稳定性，风扇会在温度升高到一定程度后自动打开，1、操作摇杆，移动光标到【FAN ENABLED】项：按【OPEN】键，光标跳到后面的选项，用户根据实际情况选择风扇开启温度，按【OPEN】保存。

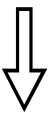
厂家默认设置风扇启动温度为45° C，用户也可进入风扇启动设置菜单调整风扇启动温度，如图所示：温度选择范围0~60° C。【TEMP】可将温度在华氏与摄氏之间进行切换。

4.5.6 高级设置

MOTION	
AUTO FLIP	ON
PROPORTION PAN	ON
PARK TIME	005
PARK ACTION	SCAN1
POWER UP ACTION	AUTO
FAN ENABLED	040
TEMP	CENT
ADVANCE SETTING	→
BACK	
EXIT	



ADVANCE SETTING	
EIS ENABLED	N/A
PRESET FREEZE	N/A
HEAD-DOWN	ON/OFF
DEFOGGER	10
A D J SPEED	100
WIPER	
IR HEADLIGHT	→
BACK	
EXIT	



IR HEADLIGHT	
IR HEADLIGHT	MANUAL
DELAY TIME	002
IR CUT FILTER	AUTO
ACTIVATE AUX1	OFF
BACK	
EXIT	

1. 操作摇杆移动到【ADVANCE SETTING】项，按【OPEN】键进入高级设置；

【EIS ENABLED】：电子防抖动功能；

【PRESET FREEZE】：冻结预置点功能.冻结预置点功能指在调用预置点时，摄像机图像画面冻结在调用预置点启动前的画面图像。直到摄像机完全到达预置点位置才释放冻结画面的功能。

【HEAD-DOWN】：倒装设置，“ON”为倒装程序，“OFF”为正装程序；

【DEFOGGER】：当云台在温度偏低的环境下使用，云台透镜会起雾，为保证图像的清晰度，除雾器会在一定温度自动打开，1、操作摇杆，移动光标到【DEFOGGER】项：按【OPEN】键，光标跳到后面的选项，用户根据实际情况选择除雾器开启温度,按【OPEN】保存。温度选择范围0~30° C。

【A D J SPEED】：云台运转速度的百分比,如选择100，当前的云台运转速度为出厂速度，选择80当前的云台运速度是出厂速度的80%。

【WIPER】：雨刷功能，调63号预置点也可开启雨刷功能。

【IR HEADLIGHT】：探照灯只能用手动设置【MANUAL】来控制。调用62号预置点开启探照灯（存储62号预置点关闭探照灯）。

注：灯具为探照灯时，【AUTO】项为无效，必须在【MANUAL】状态下控制；

【DELAY TIME】可设置探照灯的自动关闭时间，设置范围为1-240分钟；

【IR CUT FILTER】可设置探照灯开启后的图像模式，有AUTO、COLOUR、BLACK三种模式。

【ACTIVATE AUX1】在开探照灯的同时，是否需要联动第1路开关量报警输出(AUX1)。

操作小窍门

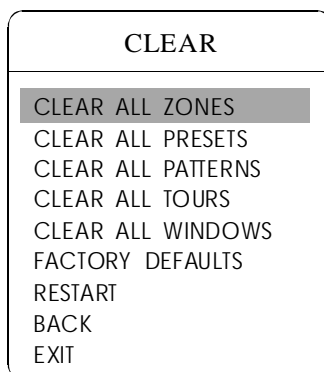
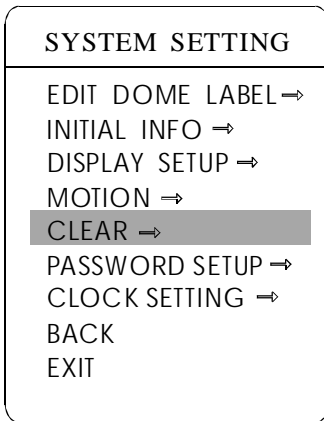
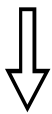
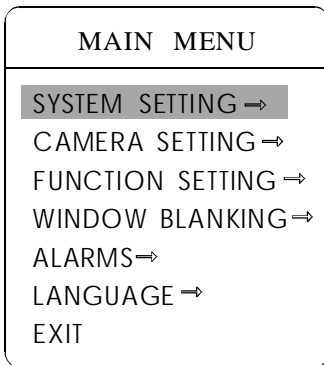
1.云台如果设定了电子防抖动功能在运行当中如果遇到轻微抖动，摄像机画面会屏蔽抖动画面使云台图像平稳、流畅。

2.当启动冻结预置点后，可消除在调用预置点时产生的屏幕闪烁感觉，如果图像经过DVR存储，此功能亦可减少DVR存储空间。



注意

高级设置菜单所有功能与内置摄像机型号及参数有关，根据摄像机型号不同，高级设置菜单选项可能略有差异。当设置项显示是N/A时，表示目前摄像机无该项功能。



4.6 清除及重启

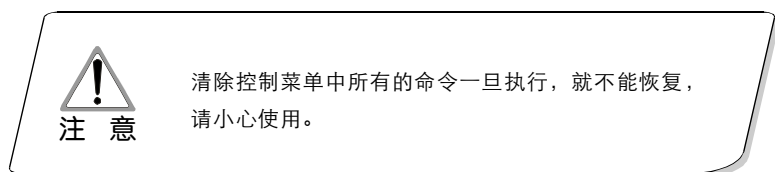
1、调用95号预置点或3秒内连续两次调9号预置点，进入主菜单；

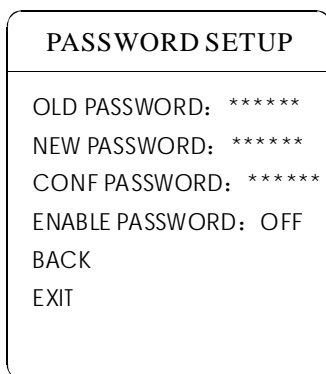
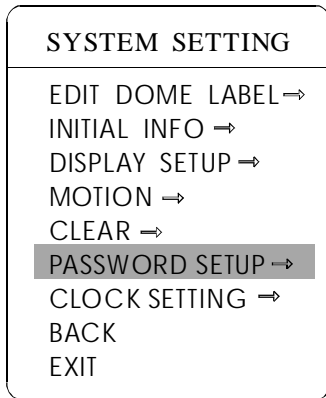
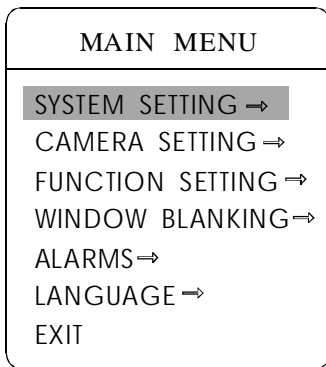
2、上下摆动摇杆将光标移动到【SYSTEM SETTING】，按【OPEN】键调出下一级菜单；

3、上下摆动摇杆将光标移动到【CLEAR】，按【OPEN】键调出下一级菜单，如左图。

- 【CLEAR ALL ZONES】:清除所有区域指示
- 【CLEAR ALL PRESETS】:清除所有预置点
- 【CLEAR ALL PATTERNS】:清除所有花样扫描
- 【CLEAR ALL TOURS】:清除所有巡航线路
- 【CLEAR ALL WINDOWS】:清除所有隐私保护窗口
- 【FACTORY DEFAULTS】:恢复厂家缺省设置。执行此功能，会将摄像机参数和系统参数恢复为出厂前状态，清除所有隐私窗口和报警设置。请谨慎使用此功能。
- 【RESTART】:云台重新启动

4、以清除区域指示为例讲解操作过程。上下摆动摇杆将光标移动到【CLEAR ALL ZONES】，按【OPEN】所有设置的区域指示被清除。





4.7 密码设置

1、调用95号预置点或3秒内连续两次调9号预置点进入主菜单；

2、上下摆动摇杆将光标移动到【SYSTEM SETTING】，按【OPEN】键调出下一级菜单；

3、上下摆动摇杆将光标移动到【PASSWORD SETUP】，按【OPEN】键调出下一级菜单，如左图。

4.上下摆动摇杆将光标移动到【OLD PASSWORD】按【OPEN】键选定【OLD PASSWORD】项，左右摆动摇杆分别输入6位数密码，上下摆动摇杆选择所需要的数字。

【NEW PASSWORD】输入新密码；

【CONF PASSWORD】确认新密码。

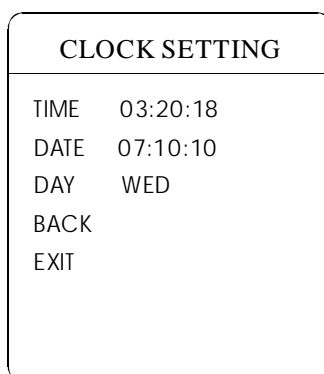
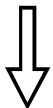
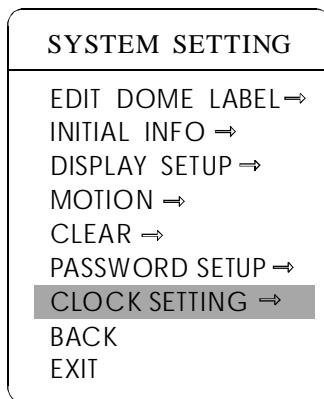
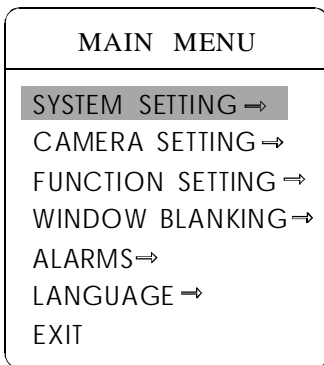
【ENABLE PASSWORD】功能模块控制开关。

（当该设置处于OFF状态时密码设置功能无效），即进入云台主菜单无需密码；（当该设置处于状态ON时密码设置功能有效），即进入主菜单先要输入密码才能操作菜单。



注意

当用户忘记密码不能进入主菜单时，可用超级密码进入菜单，云台密码将会变为初始密码，用户需重新设置密码，云台的初始密码为：“000000”，超级密码为“892226”。



4.8 时钟设置

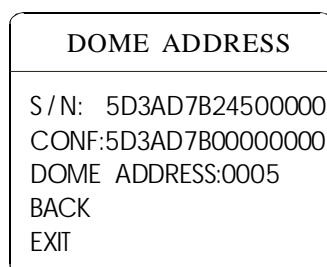
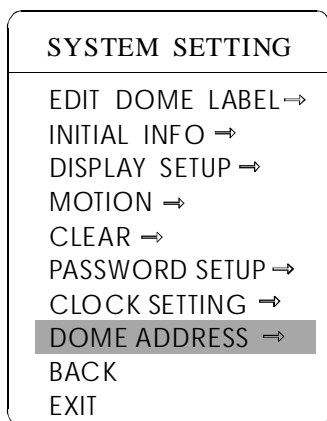
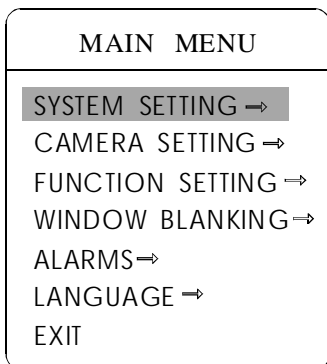
- 1、调用95号预置点或3秒内连续两次调9号预置点进入主菜单；
- 2、上下摆动摇杆将光标移动到【SYSTEM SETTING】，按【OPEN】键调出下一级菜单；
- 3、上下摆动摇杆将光标移动到【CLOCK SETTING】，按【OPEN】键调出下一级菜单，如左图。

4. 上下摆动摇杆光标移动到【TIME】按【OPEN】键选中，上下摆动摇杆选择所需的数字，左右摆动摇杆分别设置时、分、秒。

【TIME】当前时间时、分、秒设置；

【DATE】年、月、日设置；

【DAY】星期设置；



4.9 云台地址号设置

- 1、调用95号预置点或3秒内连续两次调9号预置点,进入主菜单;
- 2、上下摆动摇杆将光标移动到系统设置【SYSTEM SETTING】,按【OPEN】键调出下一级菜单;
- 3、上下摆动摇杆将光标移动到【DOME ADDRESS】,按【OPEN】键调出云台参数设置菜单。

S/N: 表示云台出厂系列号

CONF: 确认出厂系列号,输入应与S/N系列号一致

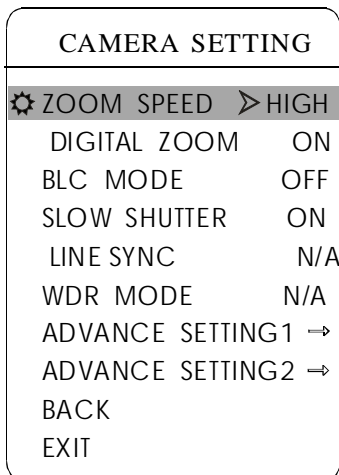
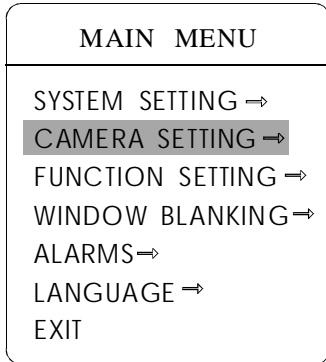
DOME ADDRESS: 设置云台地址号(地址范围:001-255)



注意

- 1.云台地址要设置为255(即拨码开关SW1全部拔为“ON”)才有【DOME ADDRESS】这一项。
- 2.如果【S/N】、【CONF】两个系列号不一致,以上操作无法进行。
- 3.设置好云台地址号后需重启云台,云台地址号才生效。

5. 摄像机设置菜单



5.1 镜头推拉速度设置

- 1、调用95号预置点或3秒内连续两次调9号预置点，进入主菜单；
- 2、上下摆动摇杆将光标移动到【CAMERA SETTING】，按【OPEN】键调出下一级菜单；
- 3、操作摇杆，移动光标到【ZOOM SPEED】项；按【OPEN】键，出现一“⚙️”在【ZOOM SPEED】前，光标移到右边，上下摆动摇杆选择高速【HIGH】或低速【LOW】；
- 4、按【OPEN】键，保存设置，如果不保存设置按【CLOSE】键。

MAIN MENU	
SYSTEM SETTING →	
CAMERA SETTING →	
FUNCTION SETTING →	
WINDOW BLANKING →	
ALARMS →	
LANGUAGE →	
EXIT	



CAMERA SETTING	
ZOOM SPEED	HIGH
⚙️ DIGITAL ZOOM >	ON
BLC MODE	OFF
SLOW SHUTTER	ON
LINE SYNC	N/A
WDR MODE	N/A
ADVANCE SETTING1 →	
ADVANCE SETTING2 →	
BACK	
EXIT	

5.2 数字变焦控制功能

- 1、调用95号预置点或3秒内连续两次调9号预置点，进入主菜单；
- 2、上下摆动摇杆将光标移动到【CAMERA SETTING】，按【OPEN】键调出摄像机设置菜单；
- 3、操作摇杆，移动光标到【DIGITAL ZOOM】项，按【OPEN】键，进入数字变焦功能设置，上下摆动摇杆，选择ON,表示打开数字变焦控制，即当光学变焦拉到最大倍数时，继续按拉近镜头命令，云台进入数字变焦状态；如选择OFF，则关闭数字变焦控制。
- 4、按【OPEN】键，保存设置。

操作小窍门

当打开数字变焦设置时，云台的最大变焦倍数为光学变焦倍数与数字变焦倍数的乘积；当关闭数字变焦时，云台的最大变焦倍数为光学变焦倍数。



当选择项显示是N/A时，表示目前摄像机无该项功能；

注意

MAIN MENU	
SYSTEM SETTING →	
CAMERA SETTING →	
FUNCTION SETTING →	
WINDOW BLANKING →	
ALARMS →	
LANGUAGE →	
EXIT	



CAMERA SETTING	
ZOOM SPEED	HIGH
DIGITAL ZOOM	ON
⚙️ BLC MODE	➤ OFF
SLOW SHUTTER	ON
LINE SYNC	N/A
WDR MODE	N/A
ADVANCE SETTING 1 →	
ADVANCE SETTING 2 →	
BACK	
EXIT	

5.3 背光补偿

- 1、调用95号预置点或3秒内连续两次调9号预置点，进入主菜单；
 - 2、操作摇杆，移动光标到【CAMERA SETTING】项，调出下一级主菜单；
 - 3、操作摇杆，移动光标到【BLC MODE】项，按【OPEN】键，【BLC MODE】前出现一“⚙️”，光标跳到右边，摆动摇杆，选择打开或关闭背光补偿功能。如选择ON，打开背光补偿模式；选择OFF，则关闭背光补偿模式；
- 注：当选择项显示是N/A时，表示目前摄像机无该项功能；
- 4、按【OPEN】键，保存设置。



未使用背光补偿,在强烈的阳光下,逆光面偏暗。



使用背光补偿,图像正常

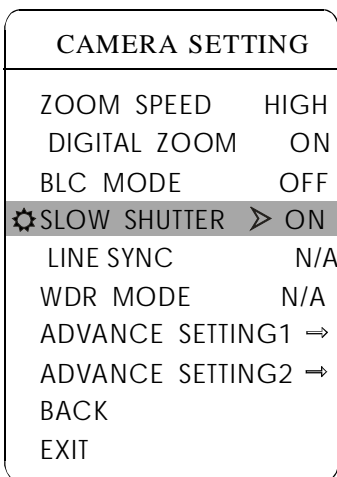
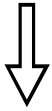
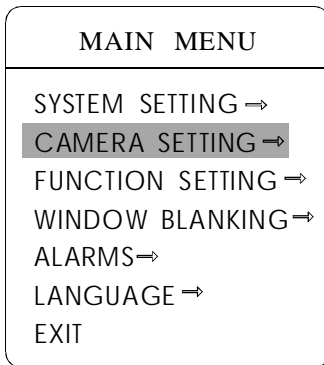
操作小窍门

强烈的背景光线使逆光物体产生阴影，背光补偿功能使智能云台可自动调节光圈来配合不同的光线变化，自动校正图像主体亮度，使图像呈现清晰。



注意

此功能与云台内置摄像机型号及参数有关，当打开背光补偿，根据摄像机差异，背光补偿会有自动调节（当选择ON）及手动调节（0-255）两种不同功能。



5.4 慢快门控制

- 1、调用95号预置点或3秒内连续两次调9号预置点，进入主菜单；
- 2、操作摇杆，移动光标到【CAMERA SETTING】项，调出下一级菜单；
- 3、操作摇杆，移动光标到【SLOW SHUTTER】，按【OPEN】键，出现一“⚙️”在【SLOW SHUTTER】前，光标移到右边，上下摆动摇杆进入慢快门控制功能选择，如选择ON，打开慢快门功能；选择OFF，则关闭慢快门功能。
- 4、按【OPEN】键，保存设置。

操作小窍门

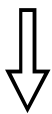
当云台在夜晚或在黑暗的环境中监视时，由于光线不够，显示屏上的图像也很黑，设置慢快门，加长采光的时间，使在黑暗中拍摄的图像更清晰。



注意

此功能与云台内置摄像机型号及参数有关，摄像机若无此功能时，该选项无效（N/A）。

MAIN MENU	
SYSTEM SETTING →	
CAMERA SETTING →	
FUNCTION SETTING →	
WINDOW BLANKING →	
ALARMS →	
LANGUAGE →	
EXIT	



CAMERA SETTING	
ZOOM SPEED	HIGH
DIGITAL ZOOM	ON
BLC MODE	OFF
SLOW SHUTTER	ON
⚙️ LINE SYNC	➤ N/A
WDR MODE	N/A
ADVANCE SETTING1	→
ADVANCE SETTING2	→
BACK	
EXIT	

CAMERA SETTING	
ZOOM SPEED	HIGH
DIGITAL ZOOM	ON
BLC MODE	OFF
SLOW SHUTTER	ON
LINE SYNC	N/A
⚙️ WDR MODE	➤ N/A
ADVANCE SETTING1	→
ADVANCE SETTING2	→
BACK	
EXIT	

5.5 视频同步控制

- 1、调用95号预置点或3秒内连续两次调9号预置点，进入主菜单；
- 2、操作摇杆，移动光标到【CAMERA SETTING】项，按【OPEN】键，调出下一级主菜单；
- 3、操作摇杆，移动光标到【LINE SYNC】项；按【OPEN】键，上下摆动摇杆设置视频同步。视频同步分为外同步和内同步，选择OFF为内同步，ON为外同步；按【OPEN】键，保存设置。

操作小窍门

当多个云台共用一个后端视频设备时，切换时如果画面滚动，请将每个云台设置为外同步。



注意

此功能与云台内置摄像机型号及参数有关，摄像机若无此功能时，该选项无效（N/A）

5.6 宽动态控制

- 1、操作摇杆，移动光标到【WDR MODE】项；按【OPEN】键，上下摆动摇杆设置宽动态。选择ON表示打开宽动态功能，如选择OFF则表示关闭宽动态功能。按【OPEN】键保存设置。

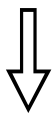
宽动态技术是在非常强烈的对比下让摄像机看到影像的特色而运用的一种技术。例如当在强光源（日光、灯具等）照射下的高强度区域及阴影、逆光等亮度较低区域在图像中同时存在时，即可打开宽动态功能，提高画面品质。



注意

此功能与云台内置摄像机型号及参数有关，摄像机若无此功能时，该选项无效（N/A）

MAIN MENU	
SYSTEM SETTING →	
CAMERA SETTING →	
FUNCTION SETTING →	
WINDOW BLANKING →	
ALARMS →	
LANGUAGE →	
EXIT	



CAMERA SETTING	
ZOOM SPEED	HIGH
DIGITAL ZOOM	ON
BLC MODE	OFF
SLOW SHUTTER	ON
LINE SYNC	N/A
WDR MODE	N/A
⚙ ADVANCE SETTING1 ▶ →	
ADVANCE SETTING2 →	
BACK	
EXIT	



ADVANCE SETTING 1	
IR CUT FILTER	AUTO
IR CUT ON TIME	N/A
IR CUT OFF TIME	N/A
THRESHOLD	10dB
FLIP	OFF
MIRROR	OFF
MAX GAIN	08dB
EXPOSURECOMP	OFF
BACK	
EXIT	

5.7 彩色/黑白转换

1、调用95号预置点或3秒内连续两次调9号预置点,进入主菜单;

2、操作摇杆,移动光标到【ADVANCE SETTING1】项,调出下一级主菜单;

3、操作摇杆,移动光标到【IR CUT FILTER】项;按【OPEN】键,出现一“⚙”在【IR CUT FILTER】前,光标跳到右边,移动摇杆进入彩色/黑白转换功能设置,选项如下,其中【AUTO】为缺省选项。

- 【AUTO】自动彩色/黑白转换模式,即智能云台根据照度自动转换;
- 【COLOR】设置为彩色图像模式;
- 【BLACK】设置为黑白图像模式;
- 【TIME】设置黑白模式的启始时间。

当用户选择【TIME】模式时,【IR CUT ON TIME】与【IR CUT OFF TIME】为有效项,可设置黑白模式的启始时间,操作如下:

1.操作摇杆,移动光标到【IR CUT FILTER】项,上下摆动摇杆选择【TIME】模式,按【OPEN】键保存;

2.操作摇杆,移动光标到【IR CUT ON TIME】项,上下摆动摇杆设置黑白模式的开始时间;【IR CUT OFF TIME】项可设置黑白模式的结束时间,操作方法与设置开始时间一样。【FILP】图像180°倒像功能。【MIRROR】图像镜像功能。

3.操作摇杆,移动光标到【MAX GAIN】,【MAX GAIN】为自动增益最大限制,选择范围为8-28dB.当光线暗时,【MAX GAIN】的数值越小越暗,图像的雪花点少;【MAX GAIN】的数值越大越亮,但图像的雪花点多。

4.【THRESHOLD】:黑白转换彩色灵敏度,选择范围:0-28dB。。

5.【EXPOSURECOMP】:暴光补偿功能。

6.按【OPEN】键,保存设置。

操作小窍门

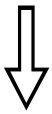
彩色/黑白自动转换功能,白天用彩色,晚间用黑白,既保证画面品质又能节省存储空间。



注意

以上功能与云台内置摄像机型号及参数有关,摄像机若无此功能时,该选项无效(N/A)。

MAIN MENU	
SYSTEM SETTING →	
CAMERA SETTING →	
FUNCTION SETTING →	
WINDOW BLANKING →	
ALARMS →	
LANGUAGE →	
EXIT	



CAMERA SETTING	
ZOOM SPEED	HIGH
DIGITAL ZOOM	ON
BLC MODE	OFF
SLOW SHUTTER	ON
LINE SYNC	N/A
WDR MODE	N/A
ADVANCE SETTING1 →	
⚙ ADVANCE SETTING2 >→	
BACK	
EXIT	



ADVANCE SETTING2	
⚙ AE MODE > AUTO	
SHUTTER	N/A
IRIS	N/A
BRIGHT	N/A
WB MODE	AUTO
R GAIN	N/A
B GAIN	N/A
HI-RESOLUTION	ON
BACK	
EXIT	

5.8 高级设置

- 1、调用95号预置点或3秒内连续两次调9号预置点,进入主菜单;
- 2、操作摇杆,移动光标到【CAMERA SETTING】项,调出下一级主菜单;
- 3、操作摇杆,移动光标到【ADVANCE SETTING2】;按【OPEN】键,调出下一级菜单,如左图;

5.8.1 AE 模式

- 1、操作摇杆,移动光标到【AE MODE】,按【OPEN】键,上下摆动摇杆选择模AE式,可供选择的模式有:

- 【AUTO】:缺省设置,自动曝光模式
- 【BRIGHT】:亮度优先模式
- 【IRIS】:光圈优先模式
- 【SHUTTER】:快门优先模式

- 2、选择光圈优先模式【IRIS】,按【OPEN】键,保存设置。

- 3、移动摇杆到 AE 模式的子选项【IRIS F1.4】,按【OPEN】键,选择合适的光圈大小,按【OPEN】键,保存设置。

- 【SHUTTER 1/50】表示快门速度,只有当AE模式为快门优先时,该项才可设置;
- 【IRIS F1.4】表示光圈大小,只有当AE模式为光圈优先时,该项才可设置;
- 【BRIGHT F2.0/ODB】表示亮度,只有当AE模式为亮度优先时,该项才可设置。

操作小窍门

图像的好坏与曝光量有关,也就是说应该通多少的光线使CCD能够得到清晰的图像。曝光量与通光时间(快门速度决定),通光面积(光圈大小决定)有关。

摄像机根据景物亮度、CCD感光度等自动计算出合适的曝光量,在曝光量一定的情况下:【SHUTTER】(快门优先)是指固定快门速度,摄像机自动决定用多大的光圈;【IRIS】(光圈优先)是指固定光圈大小,自动决定快门速度。【BRIGHT】(亮度优先)是指的是由摄像机TTL闪光直接测光,并控制图像的亮度。



注意

高级设置菜单所有功能与内置摄像机型号及参数有关,根据摄像机型号不同,高级设置菜单选项可能略有差异。

MAIN MENU	
SYSTEM SETTING →	
CAMERA SETTING →	
FUNCTION SETTING →	
WINDOW BLANKING →	
ALARMS →	
LANGUAGE →	
EXIT	



CAMERA SETTING	
ZOOM SPEED	HIGH
DIGITAL ZOOM	ON
BLC MODE	OFF
SLOW SHUTTER	ON
LINE SYNC	N/A
WDR MODE	N/A
ADVANCE SETTING1 →	
⚙️ ADVANCE SETTING2 > →	
BACK	
EXIT	



ADVANCE SETTING2	
AE MODE	AUTO
SHUTTER	N/A
IRIS	N/A
BRIGHT	N/A
⚙️ WB MODE > AUTO	
R GAIN	N/A
B GAIN	N/A
HI-RESOLUTION	ON
BACK	
EXIT	

5.8.2 白平衡模式

系统提供自动【AUTO】、室内模式【INDOOR】、户外模式【OUTDOOR】、自动跟踪模式【ATW】、单次模式【OPW】、【OPT】模式、手动模式【MANUAL】等多种白平衡模式。

具体设置步骤如下：

1、调用95号预置点或3秒内连续两次调9号预置点，进入主菜单；按左图顺序点击各项命令，调出高级设置菜单。

2、操作摇杆，移动光标到【WB MODE】项，选择白平衡模式，按【OPEN】键保存设置。

自动模式【AUTO】为智能云台默认的模式，是由摄像机的白平衡感测器进行环境侦测后自动还原真实色彩。

当选择了手动模式【MANUAL】，可调整【R GAIN】和【B GAIN】的数值。

- 【R GAIN】选择范围在1-255，数值越大，表示增加红色越多，色调转暖。

- 【B GAIN】选择范围在1-255，数值越大，表示增加蓝色越多，色调转冷。

室内模式【INDOOR】，色调偏冷。

户外模式【OUTDOOR】，色调偏暖。

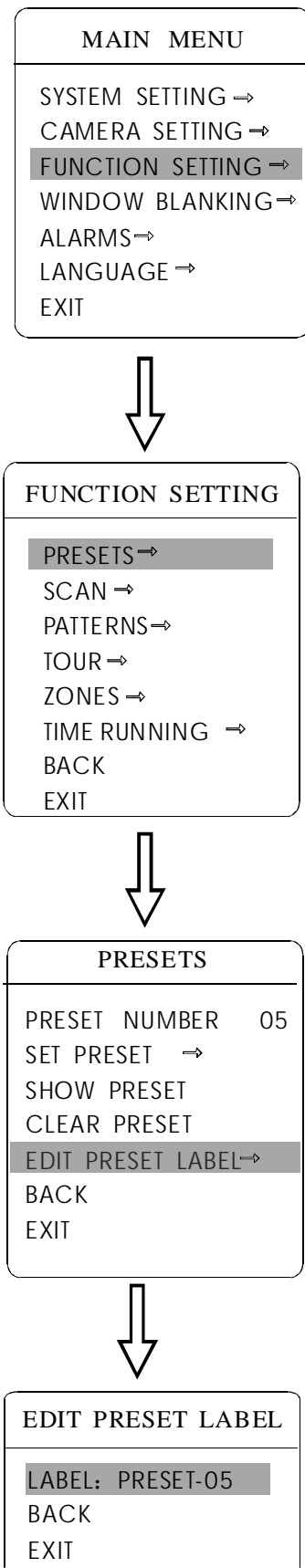
【HI-RESOLUTION】相机内置的高分辨率功能，与相机类型有关。



注意

对于不同的摄像机类型，有可能不具备【INDOOR】【OUTDOOR】【HI-RESOLUTION】【ALC】【PLC】等设置项；当设置项显示是N/A时，表示目前摄像机无该项功能；

6. 功能设置菜单



6.1 预置点设置

1、调用95号预置点或3秒内连续两次调9号预置点进入主菜单，按左图顺序点击各项菜单调出预置点主菜单，各项功能如下：

- **【PRESET NUMBER】**：选择预置点编号作为当前预置点
- **【SET PRESET】**：定义当前预置点
- **【SHOW PRESET】**：调用当前预置点
- **【CLEAR PRESET】**：清除当前预置点
- **【EDIT PRESET LABEL】**：编辑当前预置点标签

定义预置点和调用预置点功能也可通过键盘操作实现，先输入预置点编号，然后单击按键“存预置点/调预置点”实现。

2、选择当前预置点编号：将光标移动到**【PRESET NUMBER】**项，按**【OPEN】**键选择预置点编号，选择范围01-128，这里选中05编号作为当前预置点，以下的操作只针对当前预置点。

3、定义当前预置点：将光标移到**【SET PRESET】**项，按**【OPEN】**键，通过操作摇杆，调整放大倍数，选择好目标画面，按**【OPEN】**键保存。如果图像很近，属于数字变焦内的图像，设置预置点时，图像会自动跳到最大光学变焦。

操作小窍门

预置点功能是将当前状态下云台的水平角度、倾斜角度和摄像机镜头焦距等参数储存到云台存储器中，需要时迅速调用这些参数并将云台和摄像头调整至该位置。

4、显示当前预置点：将光标移动到**【SHOW PRESET】**项，按**【OPEN】**键，屏幕显示当前预置点；

5、清除当前预置点：将光标移动到**【CLEAR PRESET】**项，按**【OPEN】**键，当前预置点被清除；

6、编辑当前预置点标签：将光标移动到**【EDIT PRESET LABEL】**项，按**【OPEN】**键进入编辑预置点标题子菜单，系统自动设置标签为PRESET-XX，按**【OPEN】**键修改标签。

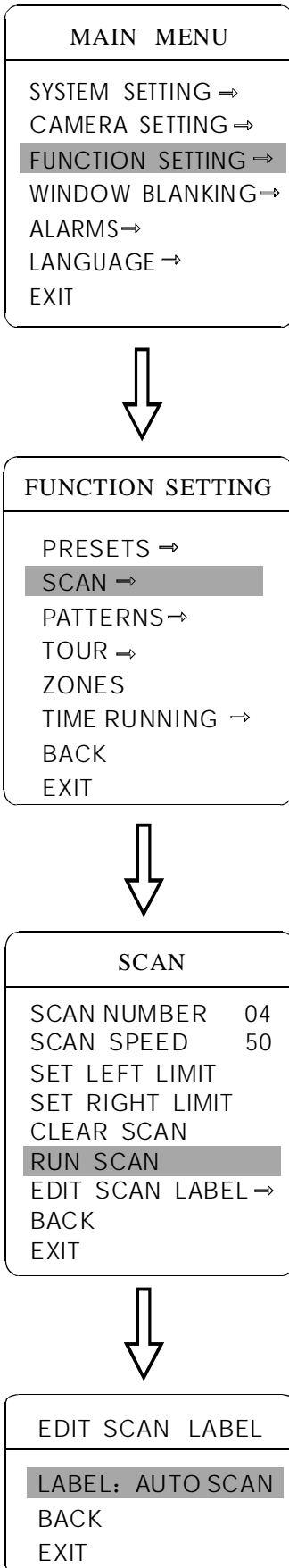


注意

1. 要执行定义、显示、清除预置点及编辑标签时，先选择预置点编号。
2. 标签最多可设置16位字符，不需要编辑的字符，连续按**【OPEN】**键跳过，要删除的字符用空格取代，每编辑完一个字符按**【OPEN】**键进入下一位字符的编辑，编辑到最后一个字符时，按**【OPEN】**键保存。按**【CLOSE】**键中止编辑。

可供选择的标签字符有：0-9、A-Z、:;<>-.，空格。

其它标签输入方式同上。



6.2 水平扫描

1、水平扫描是预先设置好云台的左右限位，摄像机以左限位为基准在左右限位之间以稳定的速度、相同放大倍数、水平来回扫描。一个云台机可设置4条水平扫描路线。

2、调用95号预置点或3秒内连续两次调9号预置点，进入主菜单；按左图顺序选择各项菜单调出水平扫描的菜单设置。

- **【SCAN NUMBER】**：扫描路线设置
- **【SCAN SPEED】**：扫描速度
- **【SET LEFT LIMIT】**：设置左限位
- **【SET RIGHT LIMIT】**：设置右限位
- **【RUN SCAN】**：运行扫描
- **【CLEAR SCAN】**：清除扫描
- **【EDIT SCAN LABEL】**：编辑扫描标签

3、扫描路线的设定：操作摇杆移动到**【SCAN NUMBER】**项，按**【OPEN】**键，上下摆动摇杆选择扫描路线，按**【OPEN】**键保存，以下操作都只针对当前扫描路线；

4、扫描速度设置：操作摇杆移动到**【SCAN SPEED】**项，按**【OPEN】**键，上下摆动摇杆调节扫描速度有0~63级可调，按**【OPEN】**键保存扫描速度设置；

5、左限位设置：操作摇杆移动到**【SET LEFT LIMIT】**项，按**【OPEN】**键，操作摇杆选择目标图像，按**【OPEN】**键保存；**【SET RIGHT LIMIT】**右限位设置方法与左限位设置方法一致。

6、编辑水平扫描标签：操作摇杆，移动光标到**【EDIT SCAN LABEL】**项，按**【OPEN】**键调出编辑标签子菜单，将光标移到**【LABEL】**，系统自动设置标签为AUTOSCAN，按**【OPEN】**修改。



注意

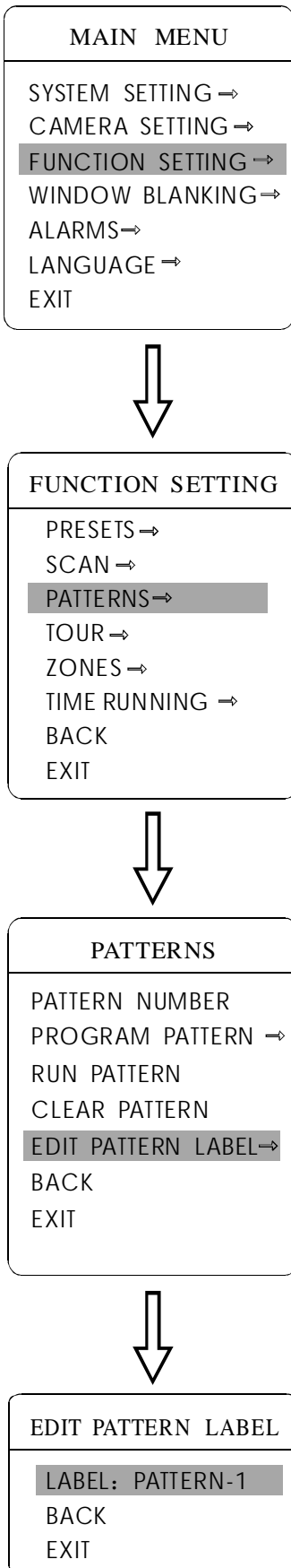
标签最多可设置16位字符，不需要编辑的字符，连续按**【OPEN】**键跳过，要删除的字符用空格取代，每编辑完一个字符按**【OPEN】**键进入下一位字符的编辑，按**【CLOSE】**键中止编辑。编辑到最后一个字符时，按**【OPEN】**键保存。可供选择的标签字符有：0-9、A-Z、:;<>-.、空格。其它标签编辑方法同上。

6、启动扫描：操作摇杆移动到**【RUN SCAN】**项，按**【OPEN】**键退出菜单，开始运行水平扫描。



注意


1. 扫描的左、右限位不能设置在同一点。
2. 扫描过程中，速度、放大倍数、垂直方向不会变，如果两个限位的速度放大倍数、垂直方向不一致，运行扫描时以左限位为准。



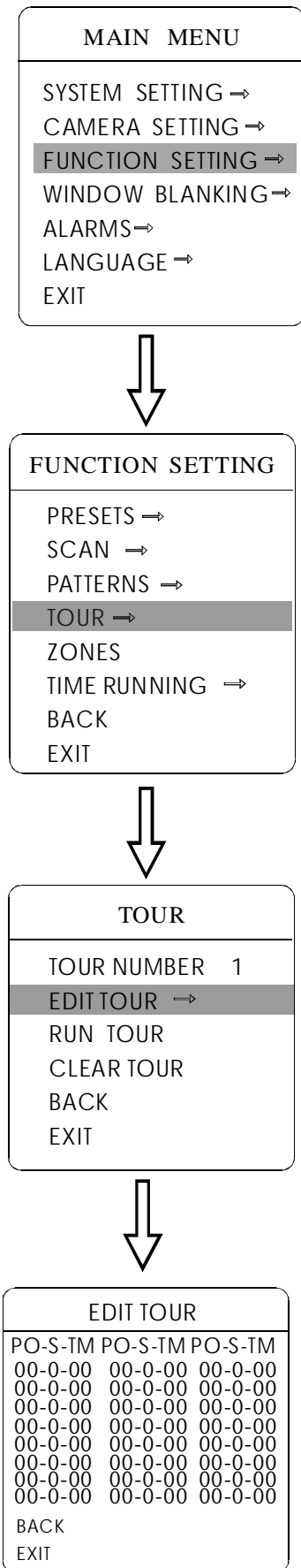
6.3 花样扫描

花样扫描 (PATTERN) 功能是本智能云台内置的功能, 云台能够连续记录至少180秒的特定运行路线 (一系列云台控制、镜头控制命令等)。一个云台最多可设置4条花样扫描。

- 1、调用95号预置点或3秒内连续两次调用9号预置点, 进入主菜单;
- 2、操作摇杆, 将光标移到【FUNCTION SETTING】, 按【OPEN】键调出下一级菜单;
- 3、操作摇杆移动到【PATTERNS】, 按【OPEN】键调出花样扫描菜单;
 - 【PATTERN NUMBER】选择当前花样编号, 作为当前花样扫描
 - 【PROGRAM PATTERN】定义当前花样扫描运行轨迹
 - 【RUN PATTERN】运行当前花样扫描
 - 【CLEAR PATTERN】清除当前花样扫描
 - 【EDIT PATTERN LABEL】编辑当前花样扫描标签
- 4、选择花样扫描编号: 光标移动到【PATTERN NUMBER】项, 按【OPEN】键, 所选择的花样扫描作为当前花样扫描, 以下操作都只针对当前花样扫描;
- 5、定义当前花样扫描运行轨迹: 光标移动到【PROGRAM PATTERN】, 按【OPEN】键设置扫描轨迹, 可任意移动画面, 拉伸焦距。云台将运行至少180秒的路线, 停留时间、放大倍数、聚焦等一系列都会记录下来, 按【OPEN】键保存。
- 6、运行当前花样扫描: 操作摇杆到【RUN PATTERN】项, 按【OPEN】键运行, 云台会不断重复记录的特定运行路径。



要执行定义、运行、清除花样扫描及编辑标签时, 先选择花样扫描编号。



6.4 自动巡航

自动巡航是本智能云台内置的功能，通过预先编程，将预置点编排到自动巡航队列中，并设定在预置点停留的时间，运行自动巡航就是不停地调用各个预置点的过程。4条巡航路径，最多可存储24个预置点。

1. 调用95号预置点或3秒内连续两次调用9号预置点进入主菜单；

2. 操作摇杆，将光标移到【FUNCTION SETTING】，按【OPEN】键调出下一级菜单；

3. 操作摇杆移动到【TOUR】，按【OPEN】键进入巡航的菜单设置；

【TOUR NUMBER】选择当前巡航编号，作为当前巡航路线；

【EDIT TOUR】巡航路线设置；

【RUN TOUR】运行当前巡航路线；

【CLEAR TOUR】清除当前设定好的巡航路线设置。

4. 选择巡航编号：光标移动到【TOUR NUMBER】项，按【OPEN】键，所选择的巡航路线作为当前的巡航路线，以下操作都只针对当前巡航路线；

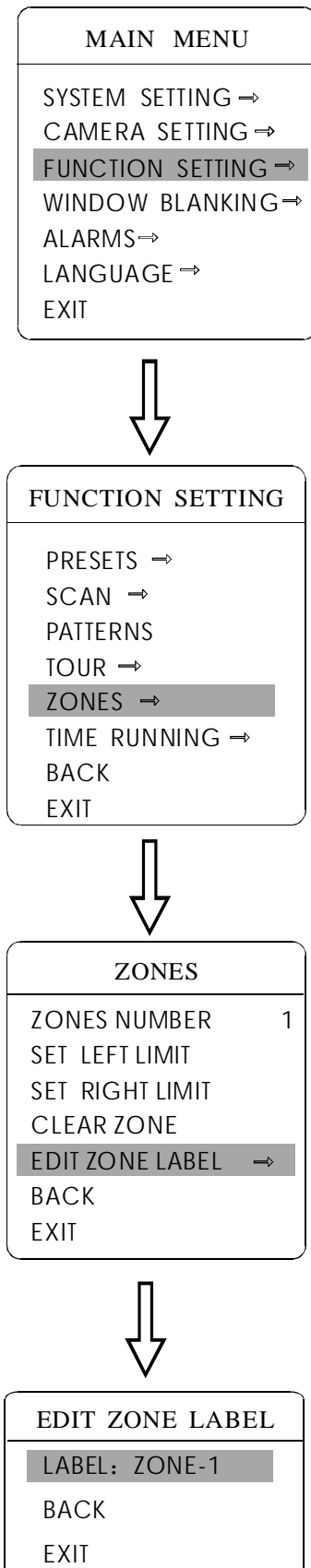
5. 巡航路线设置：将光标移动到【EDIT TOUR】项，按【OPEN】键进入巡航设置区，【PO-S-TM】可设置巡航路线的预置点、速度、时间；按【OPEN】键。第一个位置被激活，上下操作摇杆来选取预置点编号，预置值的选取范围为1-80号预置位，一条巡航路线最多可设置24个预置点；按【OPEN】键光标跳到下一个位置，上下操作摇杆来选取到达当前预置点的速度，速度共分为8级，1-8级依次递增；按【OPEN】键光标跳到下一个位置，上下操作摇杆来设定在当前预置点停留的时间，最长可停留60秒。如果要设置第二行，光标移到第二行，按【OPEN】键继续编辑。设置完成后按【OPEN】键保存设置，按【CLOSE】键不保存设置。

6. 启动巡航：操作摇杆到【RUN TOUR】，按【OPEN】键退出菜单，开始运行巡航。



注意

当某一项停留时间设置为0时，系统会自动跳过该预置点；当预置点或运动速度设置为0时，云台将不再执行其后面预置点的巡航。



6.5 设置区域

一个云台最多可设置8个区域，区域场景不得有重叠的部分。用户给每个区域设置标签，显示设置【ZONE LABEL】为0N时，云台运行到某区域时就会显示该区域的区域标签。通过设置区域标签，可以很方便的知道智能云台所拍摄的区域。

1、调用95号预置点或3秒内连续两次调9号预置点,进入主菜单;

2、操作摇杆，移动光标到【FUNCTION SETTING】，按【OPEN】键调出下一级菜单;

3、操作摇杆，移动光标到【ZONES】，按【OPEN】键调出下一级菜单，如左图。

- 【ZONES NUMBER】选择区域编号，作为当前区域，该菜单的其它选项只针对当前区域。

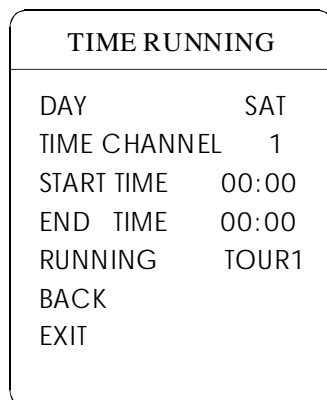
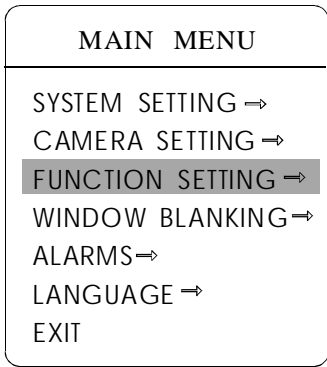
- 【SET LEFT LIMIT】设置当前区域左限位

- 【SET RIGHT LIMIT】设置当前区域右限位

- 【CLEAR ZONE】清除当前区域设置

- 【EDIT ZONE LABEL】编辑当前区域标签，区域编号为1时区域标签自动为ZONE-1。

以左/右限位为界，中间部分为一个区域。菜单各项操作方法同其它设置一样，这里不再赘述。



6.6 定时运行功能

定时运行功能可设置自动运行预置点、扫描、巡航及花样扫描的时间。

- 1、调用95号预置点或3秒内连续两次调用9号预置点，进入主菜单；
- 2、操作摇杆，将光标移到【FUNCTION SETTING】，按【OPEN】键调出下一级菜单；
- 3、操作摇杆，移动光标到【TIME RUNNING】，按【OPEN】键进入菜单设置；如左图

- 【DAY】 星期设置；
- 【TIME CHANNEL】 定时运行功能可设定4个通道；
- 【STRAT TIME】 执行某一指定通道的开始时间；
- 【END TIME】 执行某一指定通道的结束时间；
- 【RUNNING】 选择指定通道所要运行的功能，每个通道都可

分别设置为预置点、扫描、巡航、花样扫描。

- 4、在【RUNNING】设为关闭时，该通道的时间段不会与其它通道相冲突。



注意

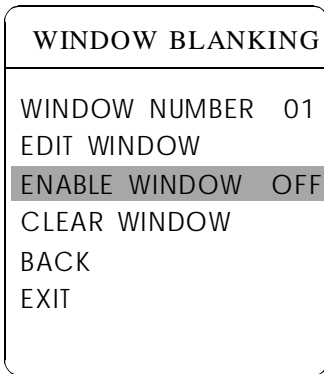
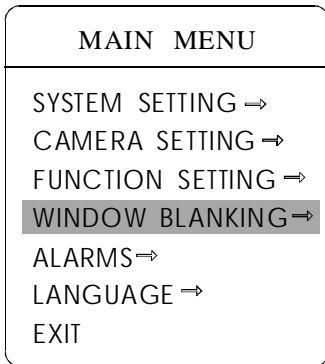
1、在用户执行或空闲运行左右扫描、巡航及花样扫描时，如定时时间到，则中断当前的运行，执行定时运行功能，待定时功能时间结束后，则恢复定时功能之前状态及位置。（如果原来在预置点位置，回到指定的预置点位置，如果原来在运行水平扫描、巡航、花样扫描等连续运行功能，运行相应的连续运行功能，如原来在手动操作摇杆操作下的任一位置，也会回到这一位置）。

2、在定时运行功能的时间段内，不允许空闲运行功能；用户操作云台时，将中断定时运行功能，如30秒内无操作，时间仍在定时功能的时间段内，则回到定时运行功能，否则如有空闲功能，则在指定的时间内运行空闲功能。

3、在用户设置预置点、录制花样扫描，设置左右限位、菜单状态等所有设置功能时，不运行定时功能。

4、当云台同时执行报警、定时、空闲功能时，报警的优先级最高，定时次之，空闲的优先级最低。

7. 隐私保护窗口



隐私保护功能可以将某一块区域屏蔽显示。比如说将卧室的窗户或银行的自动取款机进行隐私保护。一个云台最多可设置24个隐私保护窗口。（隐私保护设置功能与内置摄像机型号有关，摄像机的不同可能隐私保护窗口数量也会略有差异）。

日立相机：在360°的监控范围内最多可设置8个隐私保护，每屏最多可设置2个，当此处不能设置时，屏幕上会提示Please move（请移动），当云台镜头水平向下 $\geq 45^\circ$ 时，不能设置隐私保护功能；

索尼相机：在360°的监控范围内最多可设置24个隐私保护(45系列只能设置8个隐私保护)，当云台镜头水平向下 $\geq 20^\circ$ 时，不能设置隐私保护功能；

LG、CNB摄像机无隐私保护功能。

- 1、调用95号预置点或3秒内连续两次调9号预置点，进入主菜单；
- 2、操作摇杆移动到【WINDOW BLANKING】，按【OPEN】键进入隐私保护区域的菜单设置；

- 【WINDOW NUMBER】选择窗口编号，选中的窗口编号作为当前隐私保护窗口，该菜单的其它选项只针对当前隐私保护窗口；

- 【EDIT WINDOW】定义当前隐私窗口；

- 【ENABLE WINDOW】允许/禁止当前隐私窗口，有两个选项：**ON**——允许当前隐私区域 / **OFF**——禁止当前隐私区域；

- 【CLEAR WINDOW】清除当前隐私窗口设置，窗口清除后，窗口状态自动改为OFF。

- 3、定义当前隐私窗口：先选择窗口编号，做以下操作：

- a.操作摇杆移动光标到【EDIT WINDOWS】项，按【OPEN】键移动画面将需要隐私保护的区域显示在屏幕上；

- b.按【OPEN】键，屏幕中心将弹出一方形的屏蔽区域，操作摇杆，将方块移到需要隐藏的中心位置；

- c.按【OPEN】键，操作摇杆调整屏蔽区域大小：摇杆向上，高度增加；摇杆向下，高度减小；摇杆向右，宽度增加；摇杆向左，宽度减小。

- d.按【OPEN】键保存当前隐私区域设置，同时窗口状态自动改为ON。



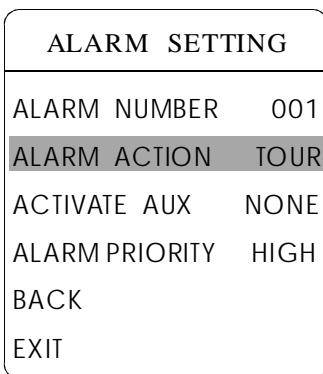
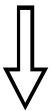
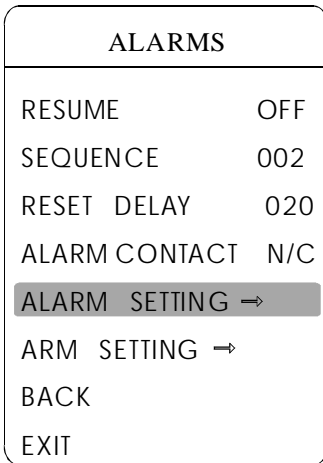
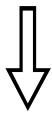
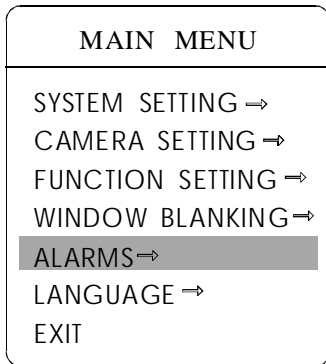
隐私保护窗口



注意

此功能与云台内置摄像机型号及参数有关，摄像机若无此功能时，该选项无效（N/A）

8. 报警功能



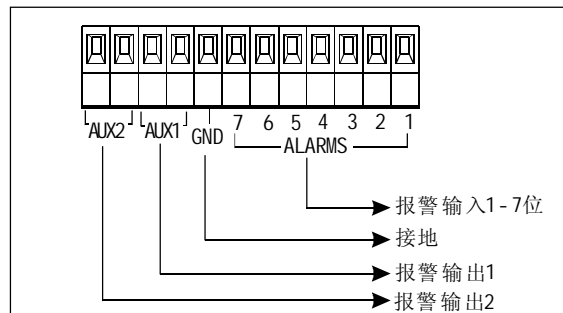
智能云台可连接7路报警输入，2路输出，实现报警联动，外部报警信号传给云台，云台转向报警点拍摄（调用预置点或启动自动巡航、花样扫描、水平扫描等），并选择是否执行报警输出。

1、调用95号预置点或3秒内连续两次调9号预置点，进入主菜单，按左图顺序点击各项菜单，调出报警主菜单，选项如下：

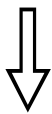
- **【RESUME】** 报警输入解除后恢复模式，有两种选择：ON-清除报警输出，云台回到报警前状态，OFF—不清除报警输出，继续运行报警响应功能；
- **【SEQUENCE】** 在两个同样优先级的报警点之间停留的时间，设定范围为1- 60秒；
- **【RESET DELAY】** 设置报警复位延迟时间（1-255秒），即云台接到报警信号后过多久解除，执行**【RESUME】**的设置。
- **【ALARM CONTACT】** 设定继电器状态。N/C---常闭状态，N/O---常开状态。如果设置为常闭状态，无报警输出时继电器处于关闭状态，有报警输出时继电器处于打开状态。
- **【ALARM SETTING】** 报警设置。
- **【ARM SETTING】** 报警布防设置。

2、操作摇杆移动光标到**【ALARM SETTING】**，按**【OPEN】**键调出报警设置菜单。

- **【ALARM NUMBER】** 报警编号，对应云台内部转接板上12位插座（如下图）。
- **【ALARM ACTION】** 当前报警输入时，执行的动作。有以下选项可供选择。NONE---无动作 / SCAN1-4--水平扫描 / PAT1-4--运行一路花样扫描 / TOUR1-4--运行巡航 / PRESET1 -80--调用预置点。
- **【ACTIVATE AUX】** 当前报警输入时，是否执行报警输出 NONE---无报警输出 / AUX1---第1路报警输出 / AUX 2- --第2路报警输出 / BOTH---两路报警输出。
- **【ALARM PRIORITY】** 报警优先级，分高、中、低三级。



MAIN MENU	
SYSTEM SETTING →	
CAMERA SETTING →	
FUNCTION SETTING →	
WINDOW BLANKING →	
ALARMS →	
LANGUAGE →	
EXIT	



ALARMS	
RESUME	OFF
SEQUENCE	002
RESET DELAY	020
ALARM SETTING →	
ARM SETTING →	
BACK	
EXIT	



ARM SETTING	
DAY	SUN
ARM STATE	OFF
ARM TIME	N/A
UNARM TIME	N/A
BACK	
EXIT	

8.3 报警布防设置

1、调用95号预置点或3秒内连续两次调9号预置点，输入密码后进入主菜单；

2、上下摆动摇杆将光标移动到【ALARMS】，按【OPEN】键调出下一级菜单；

3、上下摆动摇杆将光标移动到【ARM SETTING】，按【OPEN】键调出下一级菜单，如左图。

4.上下摆动摇杆将光标移动到【DAY】按【OPEN】键选中，上下摆动摇杆选择需要设置的日期，日期以周为单位，报警状态及报警布防时间都是在日期基础上进行设置。

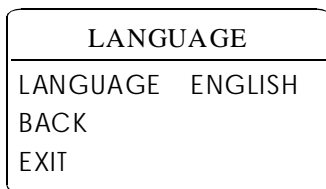
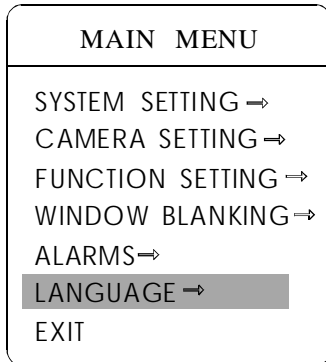
【ATM STATE】报警布防/撤防（当该设置处于OFF状态时报警设置功能无效处于撤防状态，当该设置处于ON状态时，报警设置功能有效。

【ARM TIME】报警布防时间设置；

【UNARM TIME】报警撤防时间设置；

【BACK】返回上一级菜单；

【EXIT】退出菜单命令。

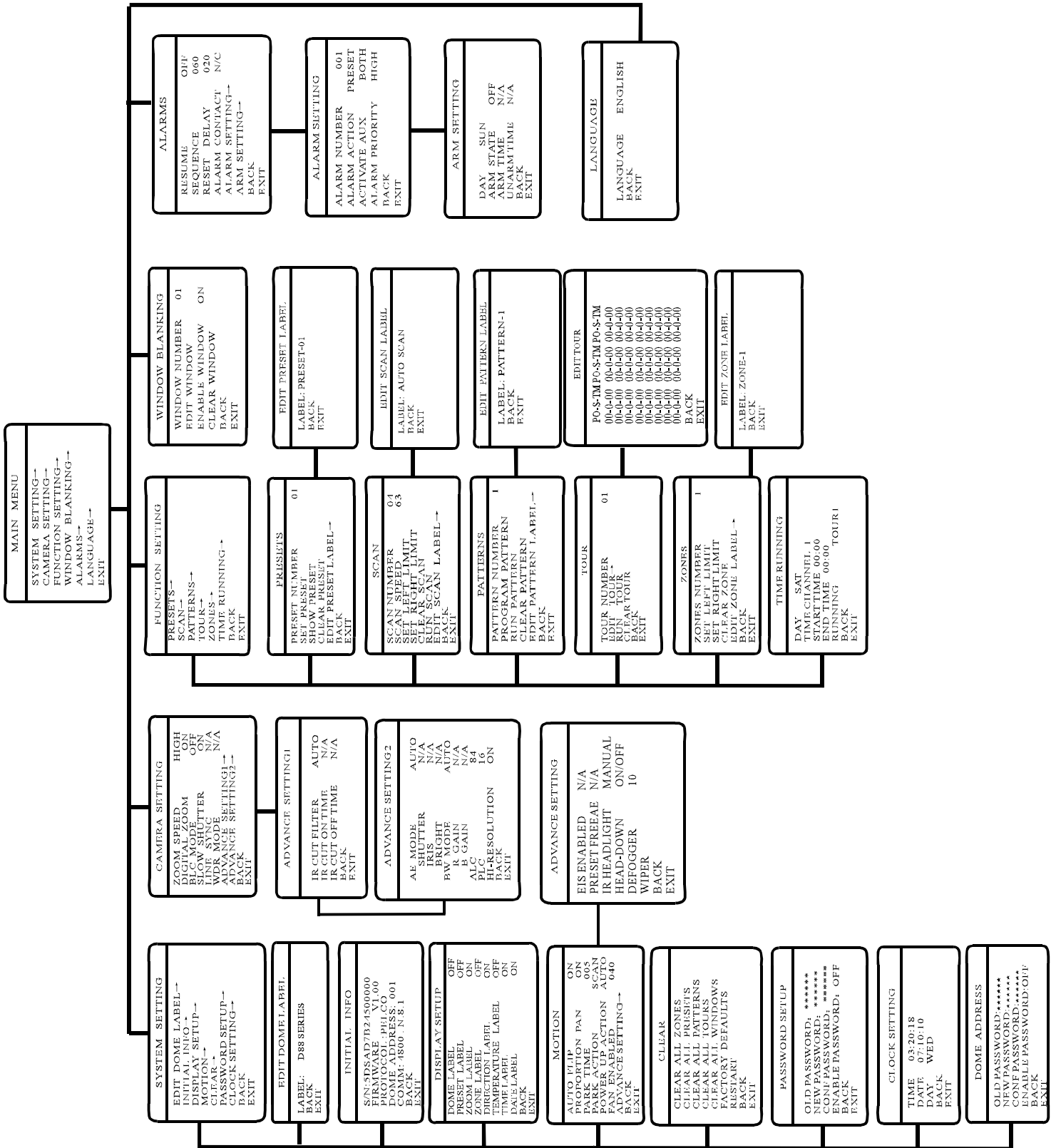


9. 语言选择

- 1、调用95号预置点或3秒内连续两次调9号预置点，输入密码后进入主菜单；
- 2、上下摆动摇杆将光标移动到【LANGUAGE】，按【OPEN】键调出下一级菜单；
- 3、摆动光标选择语言，有英文与法文供选择，选择后按【OPEN】保存。

10. 附录

10.1 云台菜单索引表



10.2 24VAC线径和传输距离关系表

当线径大小一定，24VAC电压损耗率低于10%时，推荐的最大传输距离如下图表所示。（对于交流供电的设备而言，其最大的允许电压损耗率为10%。）

云台的额定功率为50W。需要的最小线径为：1.0MM

传输距离 Feet (m) 传输功率va	0.800	1.000	1.250	2.000
10	283 (86)	451 (137)	716 (218)	1811 (551)
20	141 (42)	225 (68)	358 (109)	905 (275)
30	94 (28)	150 (45)	238 (72)	603 (183)
40	70 (21)	112 (34)	197 (54)	452 (137)
50	56 (17)	90 (27)	143 (43)	362 (110)
60	47 (14)	75 (22)	119 (36)	301 (91)
70	40 (12)	64 (19)	102 (31)	258 (78)
80	35 (10)	56 (17)	89 (27)	226 (68)
90	31 (9)	50 (15)	79 (24)	201 (61)
100	28 (8)	45 (13)	71 (21)	181 (55)
110	25 (7)	41 (12)	65 (19)	164 (49)
120	23 (7)	37 (11)	59 (17)	150 (45)
130	21 (6)	34 (10)	55 (16)	139 (42)
140	20 (6)	32 (9)	51 (15)	129 (39)
150	18 (5)	30 (9)	47 (14)	120 (36)
160	17 (5)	28 (8)	44 (13)	113 (34)
170	16 (4)	26 (7)	42 (12)	106 (32)
180	15 (4)	25 (7)	39 (11)	100 (30)
190	14 (4)	23 (7)	37 (11)	95 (28)
200	14 (4)	22 (6)	35 (10)	90 (27)

10.3 国内外线规对照表

公司裸线线径 (mm)	近似美制线规 AWC	近似英制线规 SWC	裸线横截面积 (mm ²)
0.050	43	47	0.00196
0.060	42	46	0.00283
0.070	41	45	0.00385
0.080	40	44	0.00503
0.090	39	43	0.00636
0.100	38	42	0.00785
0.110	37	41	0.00950
0.130	36	39	0.01327
0.140	35		0.01539
0.160	34	37	0.02011
0.180	33		0.02545
0.200	32	35	0.03142
0.230	31		0.04115
0.250	30	33	0.04909
0.290	29	31	0.06605
0.330	28	30	0.08553
0.350	27	29	0.09621
0.400	26	28	0.1257
0.450	25		0.1602
0.560	24	24	0.2463
0.600	23	23	0.2827
0.710	22	22	0.3958
0.750	21		0.4417
0.800	20	21	0.5027
0.900	19	20	0.6362
1.000	18	19	0.7854
1.250	16	18	1.2266
1.500	15		1.7663
2.000	12	12	3.1420
2.500			4.9080
3.000			7.0683

10.4 RS485总线常识

Ø RS485总线基本特性

根据RS485工业总线标准，RS485工业总线为特性阻抗120Ω的半双工通讯总线，其最大负载能力为32个有效负载（包括主控设备与被控设备）。

Ø Rs485总线传输距离

当使用0.56mm(24AWG)双绞线作为通讯电缆时，根据波特率的不同，最大传输距离理论值如下表：

波特率	最大距离
2400BPS	1800米
4800BPS	1200米
9600BPS	800米
19200BPS	600米

当使用较细的通讯电缆，或者在电磁干扰较强的环境使用本产品；或者总线上连接有较多的设备时，最大传输距离相应缩短，反之，最大距离加长。

Ø 连接方式与终端电阻

Rs485工业总线标准要求各设备之间采用菊花链式连接方式，两头必须接有120Ω终端电阻（如图10.4-1）。简化连接可采用图10.4-2，但“D”段距离不得超过7米。

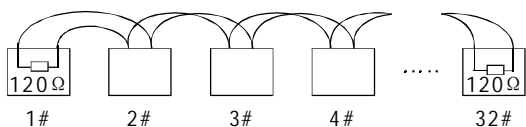


图10-4.1

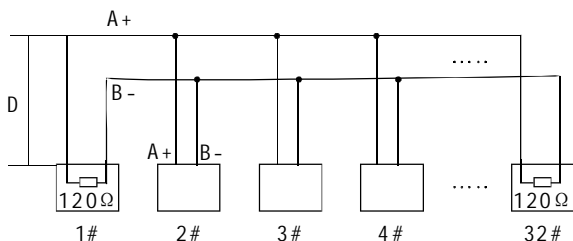


图10-4.2

Ø 设备终端120Ω电阻的连接方式

在底座盖板上可设置终端120Ω电阻的接入，（见图10-4.3），一种为出厂时的缺省连接方式（就是将拨码开关SW2的第八位拨为“OFF”）。

当需要接入120Ω电阻时，将SW2的第八位拨为“ON”。

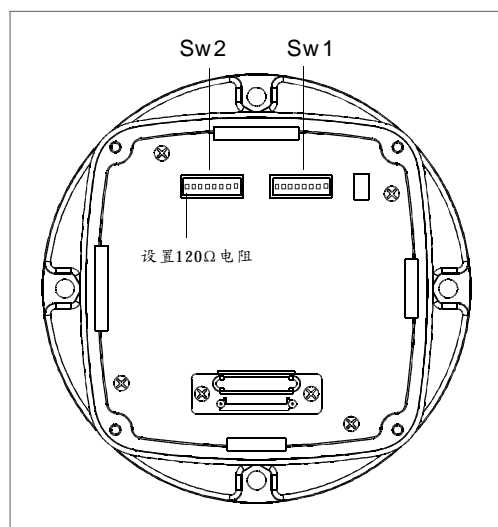


图10-4.3

Ø 实际使用中的问题

实际施工使用中用户常采用星形链接方式，此时终端电阻必须连接在线路距离最远的两个设备上（如图10-4.4中1#与15#设备），但是由于该连接方式不符合RS485工业标准的使用要求，因此在各设备线路距离较远时，容易产生信号反射、抗干扰能力下降等问题，导致控制信号的可靠性下降。反映现象为云台不受控制或控制时断时续或自行运转无法停止。

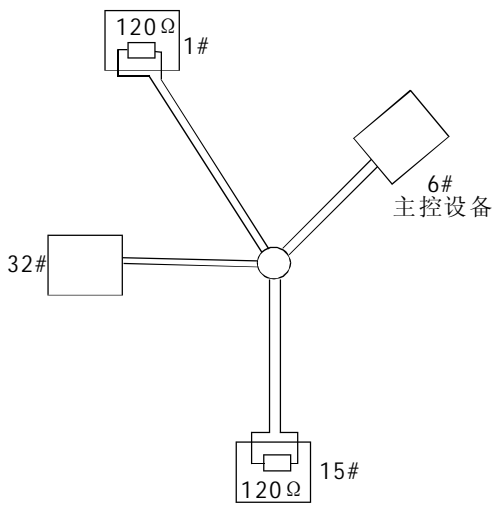


图10-4.4

对于这种情况建议采用 RS485 分配器。它可以有效地将星形链接转换为符合RS485工业标准所规定的连接方式，从而避免产生问题，提高通信可靠性。（如图10-4.5）

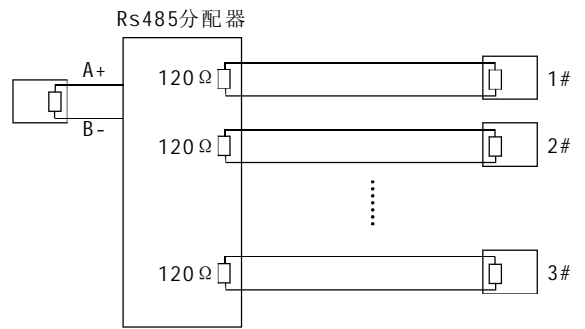


图10-4.5

Ø RS485总线常见故障解决

故障现象	可能原因	解决方法
云台能自检但不能控制	A、主机、云台地址波特率不相符； B、RS485总线+、-极接反； C、接线松脱； D、RS485线中间断路、短路。	A、更改主机或云台地址、波特率，使之一致； B、调整RS485+/-接线极性； C、紧固接线； D、更换RS485线。
云台能控制但不顺畅	A、RS485线接触不良； B、一根RS485线断； C、主机、云台距离太远； D、云台并接太多。	A、重新接好RS485线； B、更换RS485线； C、加装终端匹配电阻； D、加装RS485分配器。

10.5 拨码开关设置

打开底座，在底座盖板上，上面有两个八位拨码开关SW1和SW2，SW1用于设置云台地址，Sw2用于设置云台控制协议、通讯波特率、终端120Ω电阻的接入。

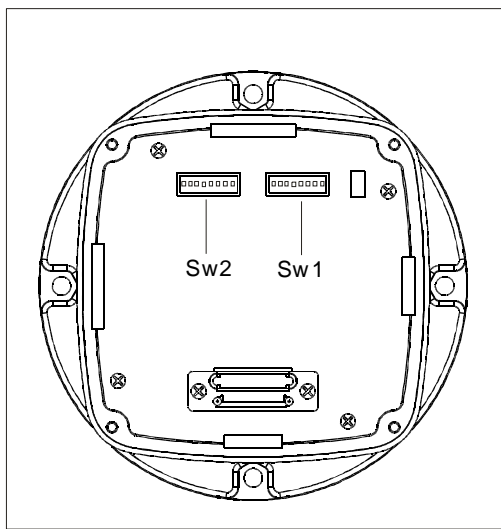


图10-5.1

在下列表中，标签“1”表示拨码开关位为ON状态；标记“0”表示DIP开关为OFF状态。

10.5.1 波特率设置 (SW2) :

请参照“附录 Rs485总线常识”，检查设置的波特率是否满足了传输距离的需要。

波特率	开关号(SW2)	
	(Bit) 6	7
2400bps	0	0
4800bps	1	0
9600bps	0	1
19200bps	1	1

10.5.2 协议设置 (SW2)

控制协议	开关号(SW2)				
	(Bit) 1	2	3	4	5
FACTORY (厂家协议)	0	0	0	0	0
PELCO	1	0	0	0	0
ERNITEC	0	1	0	0	0
VCL	1	1	0	0	0
MOLYNX	0	0	1	0	0
VICON	1	0	1	0	0
SANTACHI	0	1	1	0	0
PANASONIC	1	1	1	0	0
SAMSUNG	0	0	0	1	0
DIAMOND	1	0	0	1	0
KALATEL	0	1	0	1	0
LILIN	1	1	0	1	0
VIDO B02	0	0	1	1	0
ISD	0	1	1	1	0
DYNACOLOR	1	1	1	1	0
KTD410	0	0	0	0	1
保留	OTHERS				

10.5.3 云台地址号设置 (SW1)

解码器上面的地址开关和云台上的地址设置方式如下:表中"1"表示 DIP 开关为ON; "0"表示DIP开关为OFF。

云台控制地址	开关号 (Sw1)									云台控制地址	开关号 (Sw1)							
	(Bit)1	2	3	4	5	6	7	8			(Bit)1	2	3	4	5	6	7	8
0厂家协议时为调试地址	0	0	0	0	0	0	0	0		34	0	1	0	0	0	1	0	0
1	1	0	0	0	0	0	0	0		35	1	1	0	0	0	1	0	0
2	0	1	0	0	0	0	0	0		36	0	0	1	0	0	1	0	0
3	1	1	0	0	0	0	0	0		37	1	0	1	0	0	1	0	0
4	0	0	1	0	0	0	0	0		38	0	1	1	0	0	1	0	0
5	1	0	1	0	0	0	0	0		39	1	1	1	0	0	1	0	0
6	0	1	1	0	0	0	0	0		40	0	0	0	1	0	1	0	0
7	1	1	1	0	0	0	0	0		41	1	0	0	1	0	1	0	0
8	0	0	0	1	0	0	0	0		42	0	1	0	1	0	1	0	0
9	1	0	0	1	0	0	0	0		43	1	1	0	1	0	1	0	0
10	0	1	0	1	0	0	0	0		44	0	0	1	1	0	1	0	0
11	1	1	0	1	0	0	0	0		45	1	0	1	1	0	1	0	0
12	0	0	1	1	0	0	0	0		46	0	1	1	1	0	1	0	0
13	1	0	1	1	0	0	0	0		47	1	1	1	1	0	1	0	0
14	0	1	1	1	0	0	0	0		48	0	0	0	0	1	1	0	0
15	1	1	1	1	0	0	0	0		49	1	0	0	0	1	1	0	0
16	0	0	0	0	1	0	0	0		50	0	1	0	0	1	1	0	0
17	1	0	0	0	1	0	0	0		51	1	1	0	0	1	1	0	0
18	0	1	0	0	1	0	0	0		52	0	0	1	0	1	1	0	0
19	1	1	0	0	1	0	0	0		53	1	0	1	0	1	1	0	0
20	0	0	1	0	1	0	0	0		54	0	1	1	0	1	1	0	0
21	1	0	1	0	1	0	0	0		55	1	1	1	0	1	1	0	0
22	0	1	1	0	1	0	0	0		56	0	0	0	1	1	1	0	0
23	1	1	1	0	1	0	0	0		57	1	0	0	1	1	1	0	0
24	0	0	0	1	1	0	0	0		58	0	1	0	1	1	1	0	0
25	1	0	0	1	1	0	0	0		59	1	1	0	1	1	1	0	0
26	0	1	0	1	1	0	0	0		60	0	0	1	1	1	1	0	0
27	1	1	0	1	1	0	0	0		61	1	0	1	1	1	1	0	0
28	0	0	1	1	1	0	0	0		62	0	1	1	1	1	1	0	0
29	1	0	1	1	1	0	0	0		63	1	1	1	1	1	1	0	0
30	0	1	1	1	1	0	0	0		64	0	0	0	0	0	0	1	0
31	1	1	1	1	1	0	0	0		65	1	0	0	0	0	0	1	0
32	0	0	0	0	0	1	0	0		66	0	1	0	0	0	0	1	0
33	1	0	0	0	0	1	0	0		67	1	1	0	0	0	0	1	0

云台控制地址	开关号 (Swl)									云台控制地址	开关号 (Swl)							
	(Bit)	1	2	3	4	5	6	7			8	(Bit)	1	2	3	4	5	6
68	0	0	1	0	0	0	1	0		102	0	1	1	0	0	1	1	0
69	1	0	1	0	0	0	1	0		103	1	1	1	0	0	1	1	0
70	0	1	1	0	0	0	1	0		104	0	0	0	1	0	1	1	0
71	1	1	1	0	0	0	1	0		105	1	0	0	1	0	1	1	0
72	0	0	0	1	0	0	1	0		106	0	1	0	1	0	1	1	0
73	1	0	0	1	0	0	1	0		107	1	1	0	1	0	1	1	0
74	0	1	0	1	0	0	1	0		108	0	0	1	1	0	1	1	0
75	1	1	0	1	0	0	1	0		109	1	0	1	1	0	1	1	0
76	0	0	1	1	0	0	1	0		110	0	1	1	1	0	1	1	0
77	1	0	1	1	0	0	1	0		111	1	1	1	1	0	1	1	0
78	0	1	1	1	0	0	1	0		112	0	0	0	0	1	1	1	0
79	1	1	1	1	0	0	1	0		113	1	0	0	0	1	1	1	0
80	0	0	0	0	1	0	1	0		114	0	1	0	0	1	1	1	0
81	1	0	0	0	1	0	1	0		115	1	1	0	0	1	1	1	0
82	0	1	0	0	1	0	1	0		116	0	0	1	0	1	1	1	0
83	1	1	0	0	1	0	1	0		117	1	0	1	0	1	1	1	0
84	0	0	1	0	1	0	1	0		118	0	1	1	0	1	1	1	0
85	1	0	1	0	1	0	1	0		119	1	1	1	0	1	1	1	0
86	0	1	1	0	1	0	1	0		120	0	0	0	1	1	1	1	0
87	1	1	1	0	1	0	1	0		121	1	0	0	1	1	1	1	0
88	0	0	0	1	1	0	1	0		122	0	1	0	1	1	1	1	0
89	1	0	0	1	1	0	1	0		123	1	1	0	1	1	1	1	0
90	0	1	0	1	1	0	1	0		124	0	0	1	1	1	1	1	0
91	1	1	0	1	1	0	1	0		125	1	0	1	1	1	1	1	0
92	0	0	1	1	1	0	1	0		126	0	1	1	1	1	1	1	0
93	1	0	1	1	1	0	1	0		127	1	1	1	1	1	1	1	0
94	0	1	1	1	1	0	1	0		128	0	0	0	0	0	0	0	1
95	1	1	1	1	1	0	1	0		129	1	0	0	0	0	0	0	1
96	0	0	0	0	0	1	1	0		130	0	1	0	0	0	0	0	1
97	1	0	0	0	0	1	1	0		131	1	1	0	0	0	0	0	1
98	0	1	0	0	0	1	1	0		132	0	0	1	0	0	0	0	1
99	1	1	0	0	0	1	1	0		133	1	0	1	0	0	0	0	1
100	0	0	1	0	0	1	1	0		134	0	1	1	0	0	0	0	1
101	1	0	1	0	0	1	1	0		135	1	1	1	0	0	0	0	1

云台控制地址	开 关 号 (Swl)								云台控制地址	开 关 号 (Swl)							
	(Bit)1	2	3	4	5	6	7	8		(Bit)1	2	3	4	5	6	7	8
136	0	0	0	1	0	0	0	1	170	0	1	0	1	0	1	0	1
137	1	0	0	1	0	0	0	1	171	1	1	0	1	0	1	0	1
138	0	1	0	1	0	0	0	1	172	0	0	1	1	0	1	0	1
139	1	1	0	1	0	0	0	1	173	1	0	1	1	0	1	0	1
140	0	0	1	1	0	0	0	1	174	0	1	1	1	0	1	0	1
141	1	0	1	1	0	0	0	1	175	1	1	1	1	0	1	0	1
142	0	1	1	1	0	0	0	1	176	0	0	0	0	1	1	0	1
143	1	1	1	1	0	0	0	1	177	1	0	0	0	1	1	0	1
144	0	0	0	0	1	0	0	1	178	0	1	0	0	1	1	0	1
145	1	0	0	0	1	0	0	1	179	1	1	0	0	1	1	0	1
146	0	1	0	0	1	0	0	1	180	0	0	1	0	1	1	0	1
147	1	1	0	0	1	0	0	1	181	1	0	1	0	1	1	0	1
148	0	0	1	0	1	0	0	1	182	0	1	1	0	1	1	0	1
149	1	0	1	0	1	0	0	1	183	1	1	1	0	1	1	0	1
150	0	1	1	0	1	0	0	1	184	0	0	0	1	1	1	0	1
151	1	1	1	0	1	0	0	1	185	1	0	0	1	1	1	0	1
152	0	0	0	1	1	0	0	1	186	0	1	0	1	1	1	0	1
153	1	0	0	1	1	0	0	1	187	1	1	0	1	1	1	0	1
154	0	1	0	1	1	0	0	1	188	0	0	1	1	1	1	0	1
155	1	1	0	1	1	0	0	1	189	1	0	1	1	1	1	0	1
156	0	0	1	1	1	0	0	1	190	0	1	1	1	1	1	0	1
157	1	0	1	1	1	0	0	1	191	1	1	1	1	1	1	0	1
158	0	1	1	1	1	0	0	1	192	0	0	0	0	0	0	1	1
159	1	1	1	1	1	0	0	1	193	1	0	0	0	0	0	1	1
160	0	0	0	0	0	1	0	1	194	0	1	0	0	0	0	1	1
161	1	0	0	0	0	1	0	1	195	1	1	0	0	0	0	1	1
162	0	1	0	0	0	1	0	1	196	0	0	1	0	0	0	1	1
163	1	1	0	0	0	1	0	1	197	1	0	1	0	0	0	1	1
164	0	0	1	0	0	1	0	1	198	0	1	1	0	0	0	1	1
165	1	0	1	0	0	1	0	1	199	1	1	1	0	0	0	1	1
166	0	1	1	0	0	1	0	1	200	0	0	0	1	0	0	1	1
167	1	1	1	0	0	1	0	1	201	1	0	0	1	0	0	1	1
168	0	0	0	1	0	1	0	1	202	0	1	0	1	0	0	1	1
169	1	0	0	1	0	1	0	1	203	1	1	0	1	0	0	1	1

云台控制地址	开关号 (Sw1)								云台控制地址	开关号 (Sw1)							
	(Bit)1	2	3	4	5	6	7	8		(Bit)1	2	3	4	5	6	7	8
204	0	0	1	1	0	0	1	1	238	0	1	1	1	0	1	1	1
205	1	0	1	1	0	0	1	1	239	1	1	1	1	0	1	1	1
206	0	1	1	1	0	0	1	1	240	0	0	0	0	1	1	1	1
207	1	1	1	1	0	0	1	1	241	1	0	0	0	1	1	1	1
208	0	0	0	0	1	0	1	1	242	0	1	0	0	1	1	1	1
209	1	0	0	0	1	0	1	1	243	1	1	0	0	1	1	1	1
210	0	1	0	0	1	0	1	1	244	0	0	1	0	1	1	1	1
211	1	1	0	0	1	0	1	1	245	1	0	1	0	1	1	1	1
212	0	0	1	0	1	0	1	1	246	0	1	1	0	1	1	1	1
213	1	0	1	0	1	0	1	1	247	1	1	1	0	1	1	1	1
214	0	1	1	0	1	0	1	1	248	0	0	0	1	1	1	1	1
215	1	1	1	0	1	0	1	1	249	1	0	0	1	1	1	1	1
216	0	0	0	1	1	0	1	1	250	0	1	0	1	1	1	1	1
217	1	0	0	1	1	0	1	1	251	1	1	0	1	1	1	1	1
218	0	1	0	1	1	0	1	1	252	0	0	1	1	1	1	1	1
219	1	1	0	1	1	0	1	1	253	1	0	1	1	1	1	1	1
220	0	0	1	1	1	0	1	1	254	0	1	1	1	1	1	1	1
221	1	0	1	1	1	0	1	1	255(厂家协议时为广播地址)	1	1	1	1	1	1	1	1
222	0	1	1	1	1	0	1	1									
223	1	1	1	1	1	0	1	1									
224	0	0	0	0	0	1	1	1									
225	1	0	0	0	0	1	1	1									
226	0	1	0	0	0	1	1	1									
227	1	1	0	0	0	1	1	1									
228	0	0	1	0	0	1	1	1									
229	1	0	1	0	0	1	1	1									
230	0	1	1	0	0	1	1	1									
231	1	1	1	0	0	1	1	1									
232	0	0	0	1	0	1	1	1									
233	1	0	0	1	0	1	1	1									
234	0	1	0	1	0	1	1	1									
235	1	1	0	1	0	1	1	1									
236	0	0	1	1	0	1	1	1									
237	1	0	1	1	0	1	1	1									



注意: 1. 调试地址(仅厂家协议和PELCO协议可设置): 如果摄像机的地址为0, 则无论用户选择任何地址都可控制该机。

2. 如果用户选择“255”进行控制, 则系统连接的所有摄像机都会执行相同动作。

11. 安装说明

11.1 注意事项

- = 在安装使用本产品之前，请首先仔细阅读本说明书。
- = 使用电源：220V/110V/24V，实际情况请参照产品上的标贴。
- = 产品内部为精密光学及电子器件，在运输保管及安装过程中要防止重压、剧烈震动等不正确的操作方法，否则可能对产品造成损坏。
- = 请不要自行拆卸产品内部器件，以免影响使用，里面没有用户自行维修的零件。
- = 使用中必须遵守各项电气安全标准，配用产品自带的专用电源。RS-485及视频信号在传输过程中应与高压设备或电缆保持足够的距离，必要时还要做好防雷击、防浪涌等防护措施。
- = 不要在超出限定的温度、湿度或电源规格的状态下使用本产品。
- = 不管电源是否接通，不要将摄像机瞄准太阳或极光亮的物体，不要将摄像机长时间瞄准或监视光亮的静止物体。
- = 不要用强烈的或磨损性洗涤剂清洗本产品。清理污垢时，应以干布清理，污垢不易清除时，可用中性清洗剂轻拭干净。
- = 应小心使用本产品，应避免受撞或震动。若使用不当，将受损害。
- = 安装本产品时，请安装于具有足够承受力的位置。
- = 镜头上如果粘有尘灰，请使用专用镜头纸擦拭。

11.2 布线安全

请参照右图11.2-1

- 信号传输线必须与高压设备或高压电缆之间至少保持50米的距离；
- 室外布线尽量选择沿屋檐下走线；
- 对于空旷地带必须采用密封钢管理地方式布线，并对钢管采用一点接地，绝对禁止采用架空方式布线；
- 在强雷暴地区或高感应电压地带（如高压变电站），必须采取额外加装大功率防雷设备以及安装避雷针等措施；
- 室外装置和线路的防雷和接地设计必须结合建筑物防雷要求统一考虑，并符合有关国家和行业标准的要求；
- 系统必须等电位接地。接地装置必须满足系统抗干扰和电气安全的双重要求，并不得与强电网零线短接或混接。系统单独接地时，接地阻抗不大于 4Ω ，接地导线截面积必须不大于 25mm^2 。

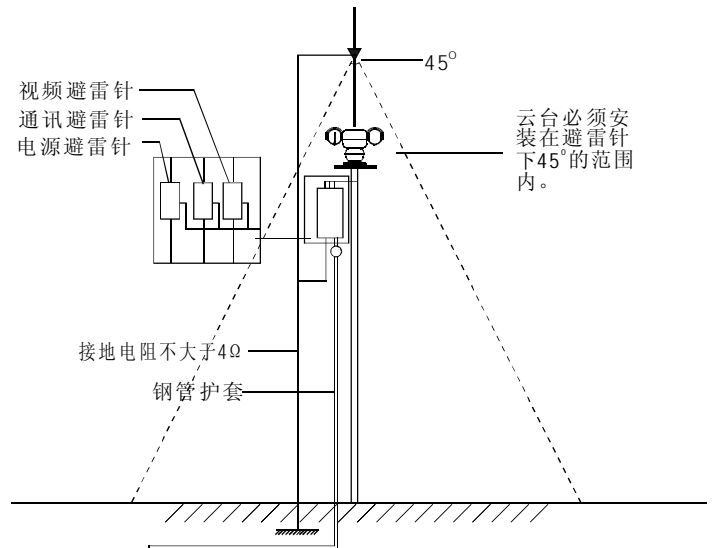


图11.2-1

11.3 防雷击和浪涌

本产品采用TVS防雷技术,可以有效防止4000V以下功率的瞬时雷击、浪涌等各类脉冲信号对设备造成的损坏。

但是,对于室外安装要根据实际情况在保证电气安全的前提下做好必要的防护措施。(参见11.2布线安全)

11.4 防水性能

本产品具有良好的防水、防潮、防尘性能,达到IP66国际标准。但长时间在水滴或水溅的环境中对其容易造成内部元件损坏。

11.5 安装前的准备

11.5.1 安装前的准备

Ø 安装人员的准备

- = 对安装或维修人员的素质要求有关本产品的所有安装维护工作均应由有资格的安装维护技术人员来完成。
- = 安装时请详细参照本手册。

Ø 基本要求

- = 所有的电气工作都必须遵守当地最新的电气法规、防火法规以及有关法规;
- = 根据装箱单查验所有物件是否齐全,确定该云台的应用场所和安装方式是否与所要求的相合。若不吻合,请联系供应商。
- = 请按工作环境要求使用本产品。

= 勿用力挤压各结构部件;云台透镜属于高级光学元件,勿用手触摸;安装过程中非通电检查不要接通电源。

Ø 核查安装空间及安装地点构造的强度

- = 确认安装地点有容纳本产品及其安装构件的足够空间。
- = 确认安装云台的墙壁、支架的承载能力必须能支撑云台及其安装结构件的总重量。要求具有4倍以上安全系数。

Ø 材料的准备工作

- 根据传输距离选择所需电缆:
- = 视频同轴电缆最低规格要求:
 - 1) 75Ω阻抗;
 - 2) 全铜芯导线;
 - 3) 95%编织铜屏蔽。

国内型号	国际型号	最大距离(英尺/米)
RG59/U	RG59/U	750ft (229m)
5C-2V	RG6/U	1,000ft (305m)
7C-2V	RG11/U	1,500ft (457m)

- = RS485通讯电缆(参见使用说明书附录),
- = 24VAC电源电缆(参见使用说明书附录),

Ø 请保存全部包装材料

在拆开包装后,请妥善保存好原包装材料。以便出现问题时,用原包装材料将云台包装好,寄到代理商或返回厂家修理。

非原包装材料可能导致运输途中的意外损坏,从而导致额外费用。

Ø 安装方式简介

云台安装方式分别为:立式正装、立式倒装、壁挂式;

= 立式正装式安装

安装地点必须满足1.3章布线安全要示;安装柱必须坚实稳固,不能有摇晃现象。

= 立式倒装式安装

安装位置必须能承受云台重量。此安装方式仅适用倒装机型,否则将导致漏水。

= 壁挂式安装

安装地点必须能承受云台、安装支架及安装底座重量之和的4倍;

选择安装地点的墙壁必须坚实无脱层现象,确保支架安装在墙壁上而非表面涂覆物上。

11.6 结构说明

云台由主体、像机防护罩、探照灯防护罩、底座、底座板五部分组成，采用整体包装方式，在底座下壳可设置拨码开关。

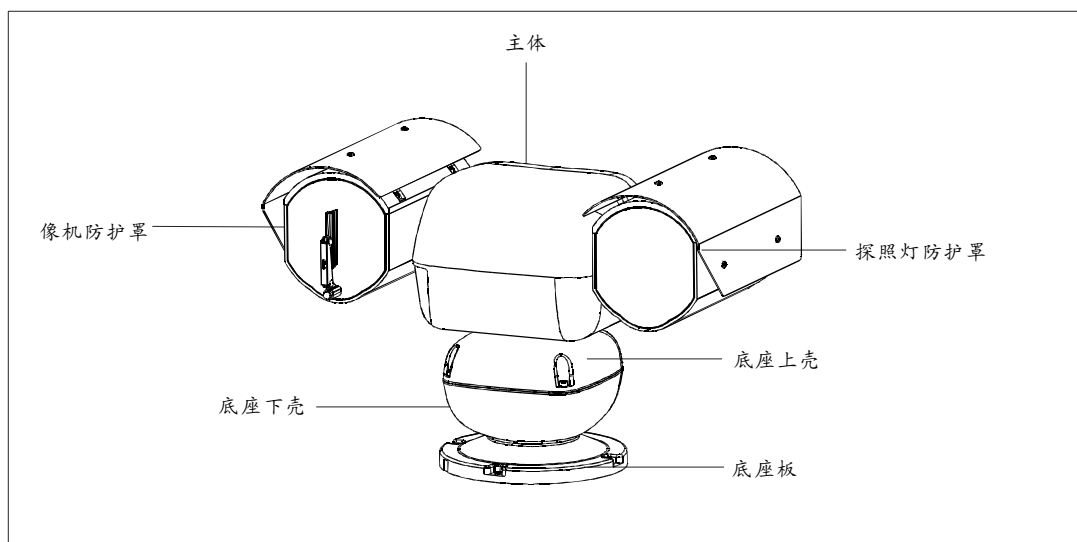


图11.6-1

11.7 基本尺寸

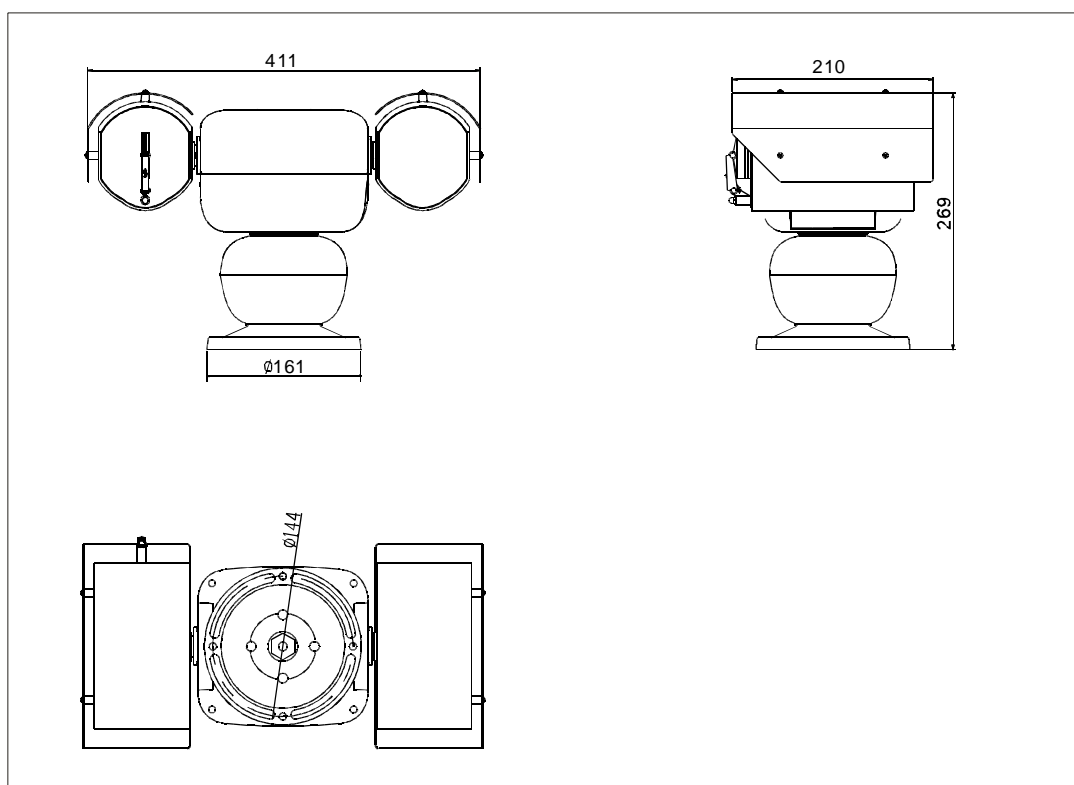


图11.7-1

11.8 安装像机

本节仅为用户安装像机提供指导，整机购买不需阅读本节。

1. 将固定遮阳罩的四个M3*6介子头螺钉拧开，摘下遮阳罩。

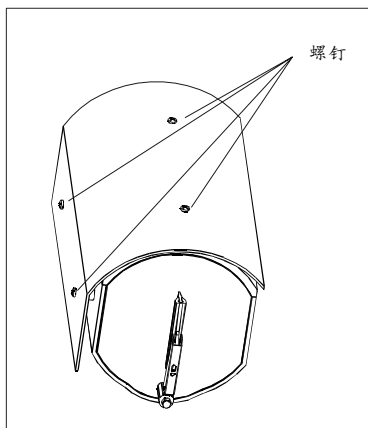


图11.8-1

2. 将固定像机防护罩上壳的M4*12内六角螺钉拧开，然后摘下像机防护罩上壳。

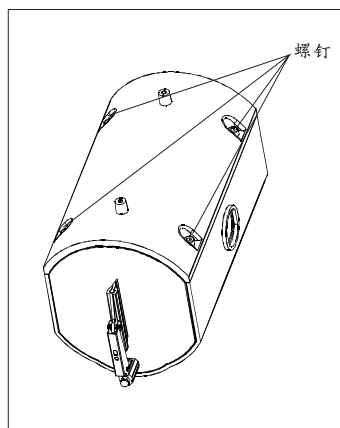


图11.8-2

3. 将下图螺钉拧开，取出像机支架。

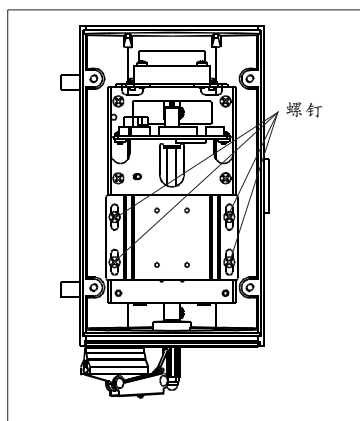


图11.8-3

4. 将像机用如图所示螺钉固定在像机支架上。

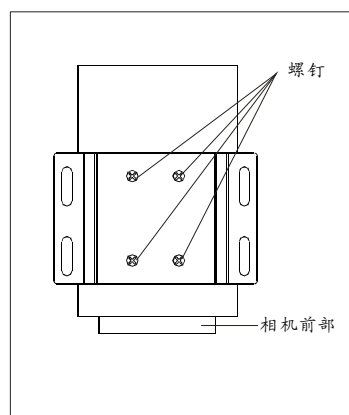


图11.8-4

5. 将像机扁平线的一端插入像机扁平线插座,另一端插入像机上(如下图)

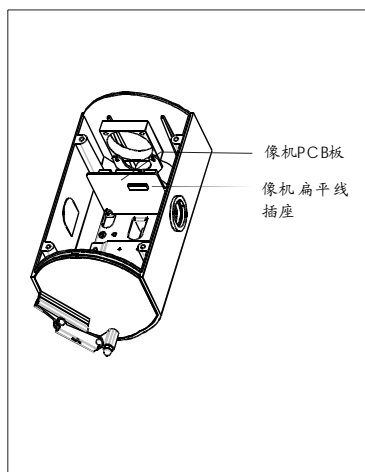


图11.8-5

6. 将下图螺钉锁上，然后将像机防护罩上壳及遮阳罩装上,完成像机安装。

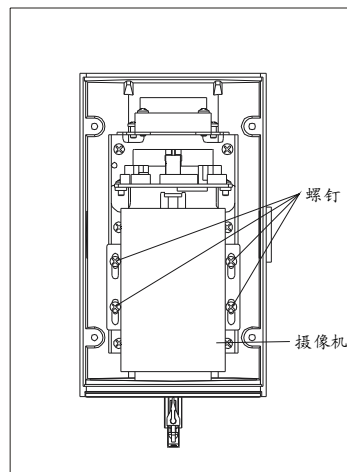


图11.8-6

11.9 进入安装

本产品可选用立式、倒装、壁挂，用于不同环境地点的安装。安装前请先设置拨码开关。请参见使用说明书附录中“拨码开关设置”作好云台的波特率、控制协议以及云台地址的设置。

11.9.1 立式安装（标准配置安装）



注意

- 1、安装地点必须满足11.2章布线安全要求；
- 2、安装柱必须坚实稳固，不能有摇晃现象。

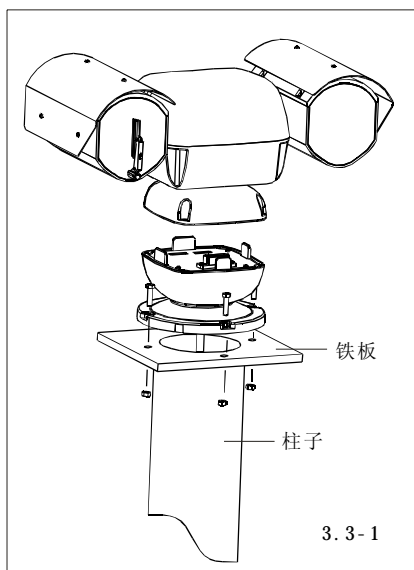


图11.9-1

在安装云台的铁板上，用底座板作样板，画出钻孔的位置。（如图11.9-2所示）然后用M6的螺钉将云台固定在铁板上。（如图11.9-1所示）

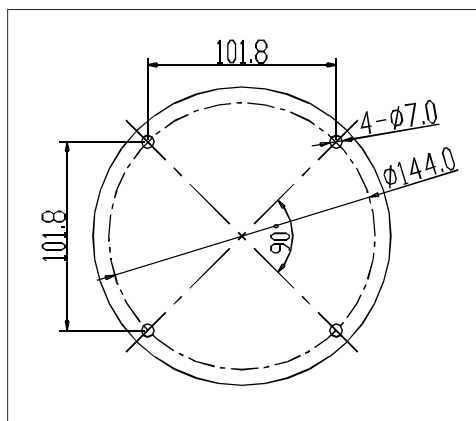


图11.9-2

11.9.2 倒装机型的安装（非标准配置安装）



注意

- 1、安装位置必须能承受云台重量。
- 2、此安装方式仅适用倒装机型，否则将导致漏水。

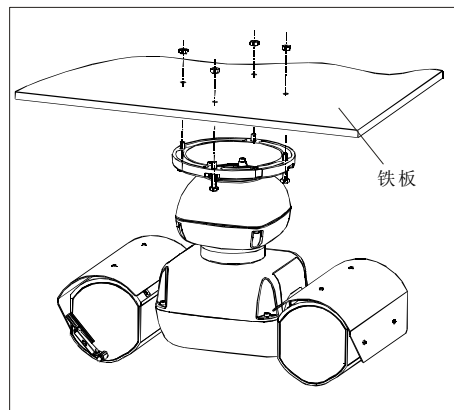


图11.9-3

在安装云台的铁板上，用底座板作样板，画出钻孔的位置（如图11.9-2所示），然后用M6的螺钉将倒装云台固定在铁板上。（如图11.9-3所示）

11.9.3 壁挂安装（非标准配置安装）



注意

- 1、安装位置必须能承受云台、安装支架及安装底座重量之和的4倍。
- 2、选择的安装地点的墙壁必须坚实无脱层现象，确保支架安装在墙壁上而非表面涂覆物上。

在安装的墙壁上，用壁挂支架作样板，画出钻孔的中心位置。（如图11.9-4所示）

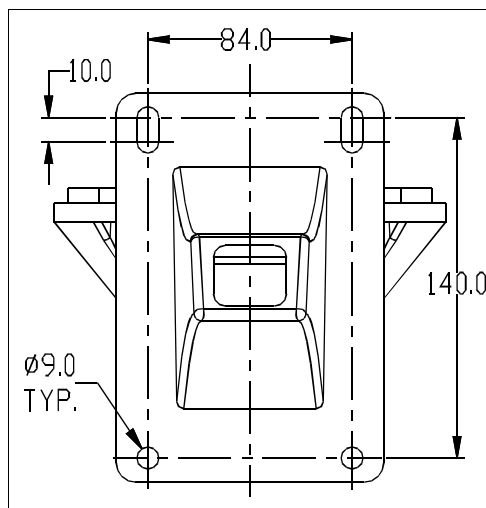


图11.9-4

用冲击电钻在安装表面上钻M8金属膨胀螺栓的安装孔4个，安装孔的深度约为75MM,装上M8膨胀螺钉。（如图11.9-5所示）

扣上支架，把视频线、电源线、控制线、报警线穿过支架，留出足够的接线长度，视频线预留在支架外的长度约50mm,其它线缆预留在支架外的长度为80-100mm。

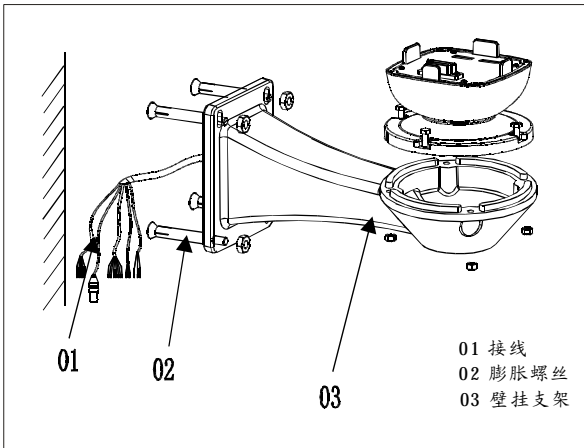


图11.9-5

锁上4个M8螺母，支架固定在墙壁上，在支架座子边缘与墙壁接触的地方涂上玻璃胶，防止进水（如图11.9-6）。

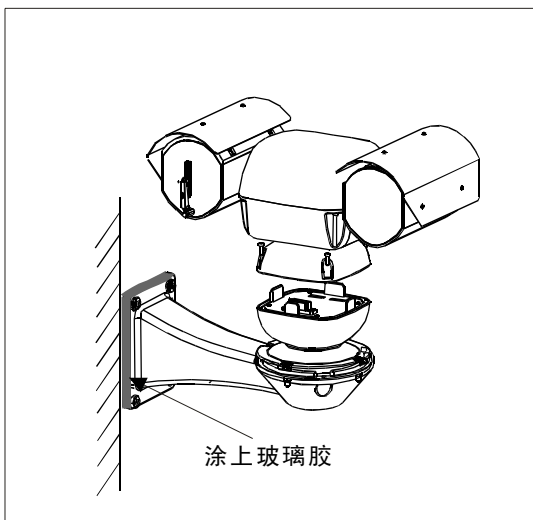


图11.9-6

11.10 线路插接

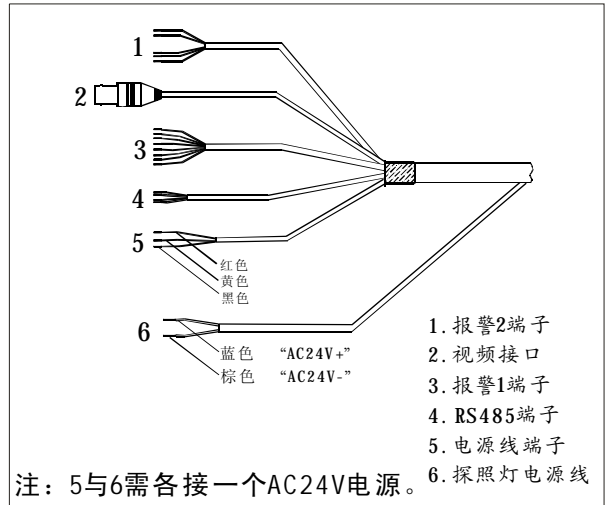


图11.10-1

请按照线上标贴连接好电源线、视频线、报警线、RS485线及探照灯电源线。详细插接如下：

报警1端子：

RED: ALM1
PINK: ALM2
YELLOW: ALM3
GREEN: ALM4
BLACK: COM
WHITE: NO
BLUE: NC

报警2端子：

AQUA: NC2
BROWN: NO2
GRAY: ALM7
PURPLE: ALM6
ORANGE: ALM5

电源端子：

RED: AC24V+
YELLOW: GROUNDING
BLACK: AC24V-

RS485线端子：

YELLOW: RS485-
GREEN: RS485+

11.11 通电检查

将云台控制线、视频线等与其它设备连接；接通AC 24V电源。

通电后，云台进行自检，执行复位程序。在自检的过程中，摄像机将缓慢地水平旋转一周半至出厂默认设置的水平原点，然后向上运动到垂直原点，然后向下运动到水平原点，镜头由远焦拉到近焦完成镜头检测，最后稳定下来。摄像机完全停止后，表示云台自检完毕并准备接受控制。

如果有异常，请参考使用说明书附录"简易故障的排除"。

12. 维修服务条款

1、保修范围

- 本产品免费保修一年；
- 免费保修一年后，在收费维修三个月内出现同样故障，将免费维修；
- 由于人力不可抗拒原因（如战争、地震、雷击等）、使用不当、安装方法错误等非正常操作或事故引起的故障不属于免费保修范围；
- 运输及保管过程中要防止重压、剧烈振动、雨水浸泡对产品造成的损坏，因此造成的损坏不属于免费保修范围；
- 本产品必须采用整体包装方式和原厂包装材料运输，若未采用原厂包装方式运输造成产品损坏，不属于免费保修范围；
- 未经许可禁止用户拆卸机器，用户自行拆卸维修过的产品，不在免费保修范围。对超过保修期的故障产品，本公司实行终身有偿维修服务；
- 保修期内维修的产品，请正确填写产品保修信息表，详细描述故障现象，并提供销售发票原件或复印件；
- 厂家对由产品的特定使用或应用引起的损坏或损失不承担任何风险与责任。厂家对与产品相关的基于违约、疏忽或侵权的赔偿不超过所售产品的金额。厂家对由于其它任何原因造成的特殊的、突然的或延续的损坏不承担任何责任；
- 本公司将保留上述条款的最终解释权。

2、保修条件

- 保修期内需维修的货物，买方需随货提供产品保修卡与产品详细故障现象。

3、返回

- 产品需返回厂家维修时，顾客可返回给供应商，通过供应商返回给厂家，也可直接将货物返回给厂家。直接将货物返回厂家时，为加快货物的速度，请与我们联系。我司只承担维修后由厂家发至客户的单程运费。